

DIAMOND
ANTENNA

キャリア・パイプ基台の取付方法

CLB

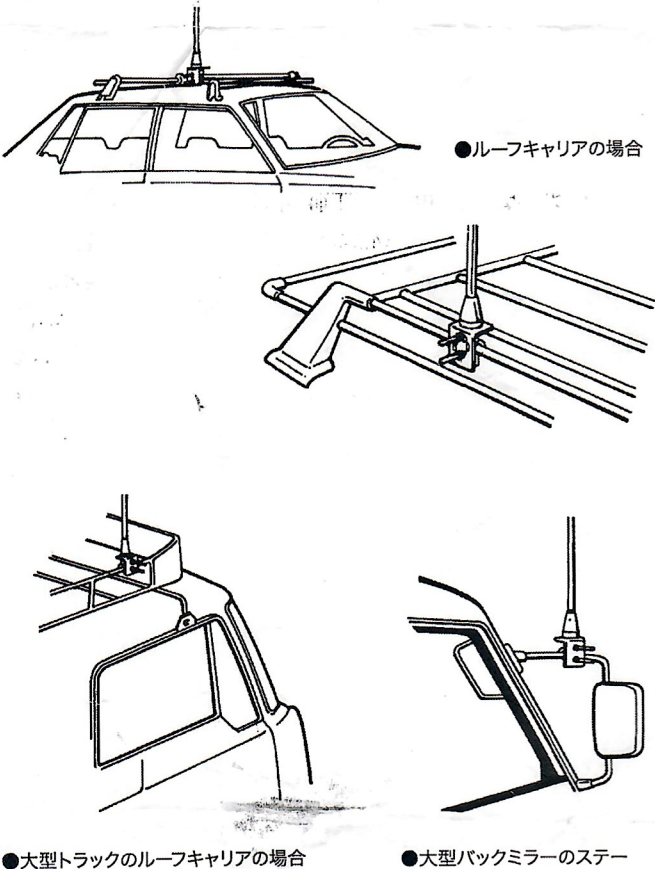
〈オールステンレス製・ブラックタイプ〉

本アンテナベースは直径10φ～52φのパイプ部分に取り付けることができます。ルーフキャリア、バックミラーなどのパイプ部分に取り付けることのできるベースです。(傾斜部分のパイプにも直立させて取り付けられます。)(大型アンテナも取付可能です。)

キャリア・パイプ基台 CLB 取り付けの前に、

- (1)ラジオ(AM/FM)のアンテナからなるべく離して取り付けてください。
- (2)アンテナ本体を取り付けた場合、他の金属物(ルーフラック)などに接近しない位置に取り付けてください。
- (3)アンテナは、道路交通法上、地上高3.8mを越えないように取り付けてください。

取付例



●パーツ名称(部品番号)

