

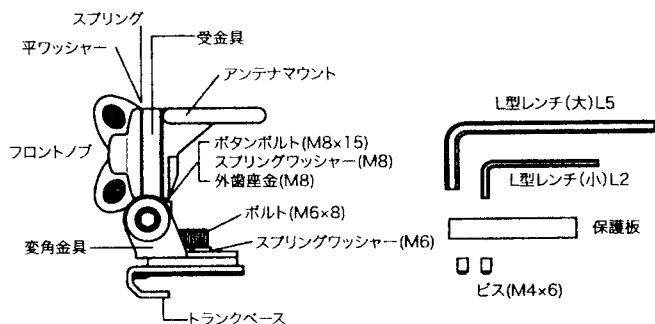


# K413

## 取扱説明書

ご使用前に、この取扱説明書をよくお読みのうえ正しくお使いください。

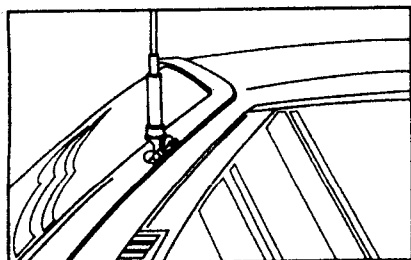
### ●部品の確認



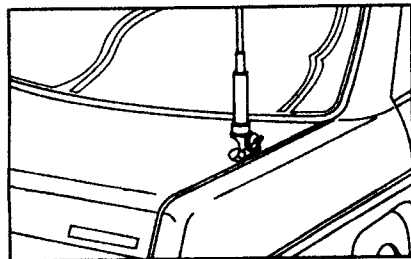
※車内への引き込みに便利な車載用ワンタッチ分離ケーブルセット(別売)を各種用意しています。必要な長さ、接栓に応じて選べるのであわせてご使用ください。

### ●取付例

ハッチバックに取り付けたとき

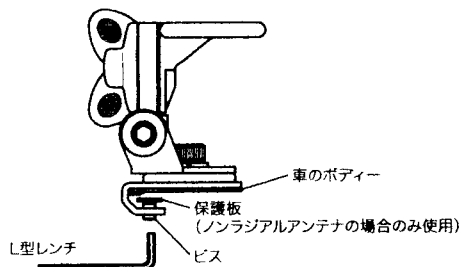


トランクリッドに取り付けたとき



### ●取付方法

- ① 基台を取り付ける位置を決めます。トランクやハッチバックの開閉に支障のない場所を選んでください。
- ② ノンラジアルアンテナをお使いの場合は、セットビスによるキズを防止するため、付属の保護板をお使いください。ノンラジアル以外のアンテナを使う場合は、保護板を使わず基台とボディーを完全に導通させます。



### ●変角方法(3軸変角機構)

アンテナは垂直になるように取り付けます。特に高利得アンテナほど性能に影響を与えます。調整後はネジおよびノブをしっかりと締め付けてください。

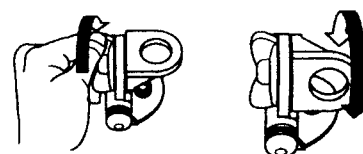
#### ①前後に変角する場合

サイドのネジをL型レンチで調整します。



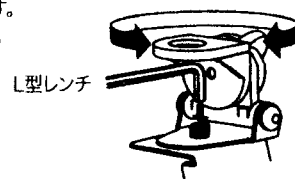
#### ②左右に変角する場合

フロントノブを手でゆるめます。



#### ③水平方向に変角する場合

L型レンチでネジをゆるめます。水平方向に360°回転します。



### ●ご注意

- ① 各部のネジおよびフロントノブはしっかりと締め付けてお使いください。
  - ② 同軸ケーブルとアンテナは当社純正品をお使いください。性能が十分に発揮できます。
- お買い上げいただいた製品は、厳重な品質管理のもとに生産されております。万一運搬中の事故による破損などありましたら取扱店にお申し付けください。
- このベースの仕様および外観は改良のため予告なく変更することがありますのでご了承ください。

2012年3月 初版発行  
©2012第一電波工業株式会社