

# X-5000

〈グラスファイバー製〉

## 取扱説明書

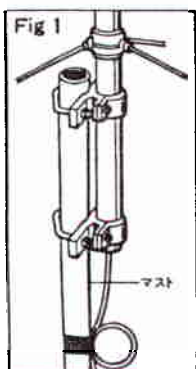
このたびは、ダイヤモンドアンテナをお買い求めいただきました誠にありがとうございます。ご使用前に、この取扱説明書をよくお読みのうえ、正しくお使いください。お読みになったあとは、大切に保存してください。

### ●特長

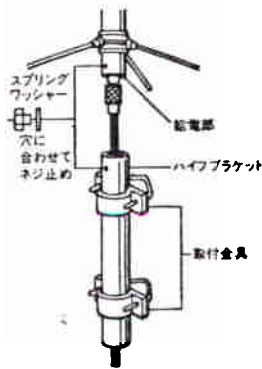
- ① 144/430MHzどちらも高利得が得られるC-Loadタイプの基地局用アンテナです。
- ② 独自の低損失整合回路で、広帯域高利得、低V-SWRを実現しました。
- ③ 3段ホイップで実績のある位相コイルの採用で高利得、高耐入力にできています。
- ④ アンテナエレメントがグラスファイバーで一体構造になっているためプロ規格の耐風速(60m/sec.)を実現。また防水性にすぐれているため天候によるV-SWRの不安定がありません。防食防錆タイプのため海岸地方、工場地帯などでも安心してお使いいただけます。
- ⑤ デュープレクサー(オプション)を使用することにより、同時に2バンドの送受信又は、一つの周波数で受信しながら、他の周波数での送信などの同時運用が可能です。  
※デュープレクサーは当社純正製品をお使いください。
- ⑥ アレスタータイプになっています。輻射器を直流的に接地してあるため誘導雷等により発生する高電圧がケーブルに流れず、無線機を保護します。

### ●組立方法

- ① グラスファイバーエレメントと一体構造になっている基台部へラジアル3本を取り付けます。
- ② パイプブラケットに取付金具を固定します。そして同軸ケーブルをパイプブラケットの中に通しアンテナ給電部へ接続します。パイプブラケットとアンテナ基台下にあいている穴を合わせロックボルトで固定します。
- ③ マストへの取り付けは図のように全体のバランスを考慮し、しっかりと固定してください。

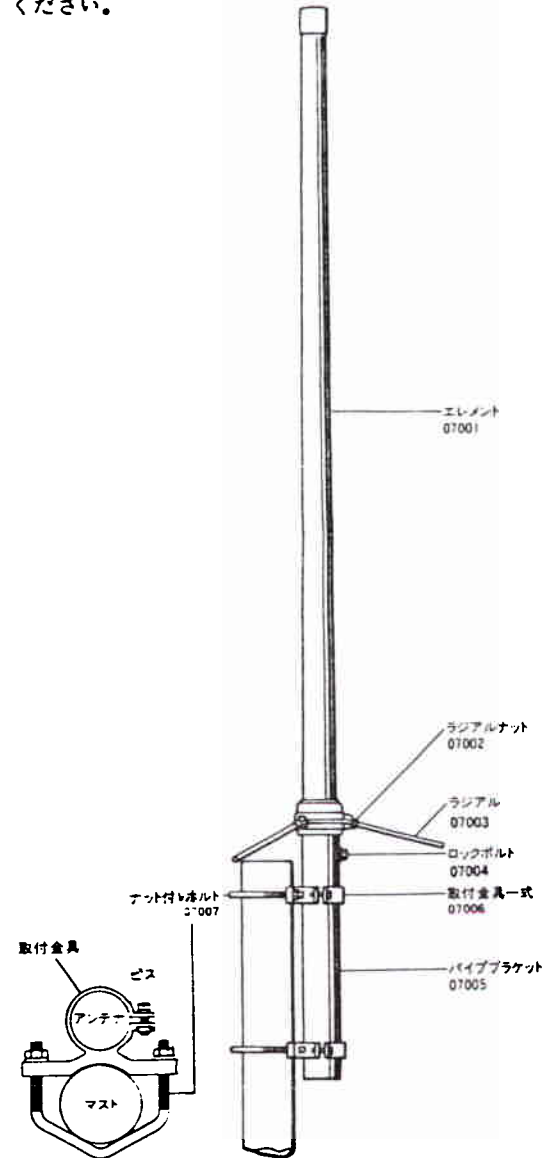


バランス良く取り付けれる。



### ●パーツ名称(番号)

このアンテナは次の部品より構成されています。組立ての前にお確かめください。  
なお、補修パーツとしてお求めの場合は各パーツ番号でご注文ください。



### ●V-SWR表

