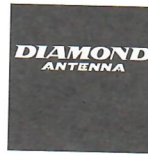


車載用アンテナベース (可倒式)

K11・K33

(ルーフサイド用) (ハッチバック/トランク共用)



この説明書はダイヤモンドのアンテナベース共用の説明書になっています。

取付場所により2つのタイプがあります。

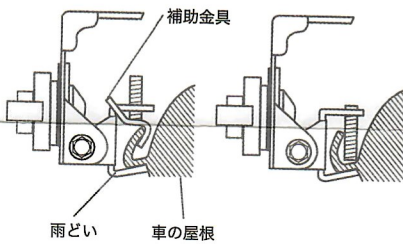
フロントノブを調整することによって基台を倒す強度を変える事ができます。

長いアンテナを取り付ける場合は強めにセットしてください。又、完全にロックすることも可能です (アンテナを取り付けた基台がロックしてあるときには必ずフリーにしてから倒して下さい。又、倒したら必ずロックするようにして下さい。)

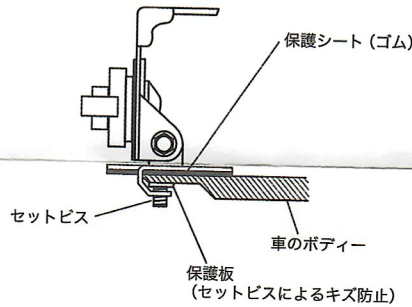
※走行中に基台が脱落すると大変に危険です。車種に合った基台を選び安全を確認の上、取り付けて下さい。また、ノンラジアルアンテナ以外のアンテナを使用する場合は、基台を車のボディに完全に接触させて下さい。(VSWRが悪くなる場合があります。) ご使用いただける同軸ケーブルは各種取り揃えてございます。

K11 (ルーフサイド用)

※補助金具を使用しない場合



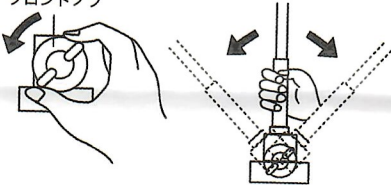
K33 (ハッチバック・トランク用)



基台を倒す場合

中央のノブをまわし、アンテナ下部をもって倒します。倒した後、基台のノブはしっかりと締め付けておいてください。

フロントノブ



アンテナの長さに合わせて、好みの強度にフロントノブをセットでき、車庫入れのときなどカンタンに倒せて便利です。

- 変角機構の構造上、アンテナを完全に垂直にする事が出来ませんので、ご了承ください。
- お買い上げいただいた製品は、厳重な品質管理のもとに生産されております。万一運搬中の事故などありましたら、取扱店にお申し付けください。
- このベースの仕様および外観は改良のため予告なく変更することがありますのでご了承ください。

2015.8.20 第2版発行

Printed in Japan

第一電波工業株式会社 〒350-0022 埼玉県川越市小中居445-1

製品についてのお問い合わせは TEL.049-230-1220 (代) FAX.049-230-1223
技術的なお問い合わせは TEL.049-230-3760 FAX.049-235-7307

DIAMOND ANTENNA CORPORATION Miyata Building, No.15-1,1-chome Sugamo,Toshimaku Tokyo,Japan 170-0002 TEL.03-3947-1411 FAX.03-3944-2981
ホームページ <http://www.diamond-ant.co.jp>

重要 アンテナ基台取付け上のご注意

1. 車体と接触面の塗装が変色したりキズが付く可能性があります。
2. トランクなど、開閉する場所に取付け場合にはアンテナ基台が他の部分に触れてキズが付くことがあります。新しく取付けた時にはトランクなどをゆっくりと閉め、アンテナ基台が車体に接触しないことを確認してください。
3. 大型のアンテナを取付けると、車体の固定部分が変形したりアンテナが外れて落下して事故となる可能性があります。お使いになる前に、アンテナ基台がしっかり固定されているか、車体が歪んだりしないかを確認してください。

第一電波工業株式会社