



COMPRESSORE AD ARIA PORTATILE
CON POWER BANK

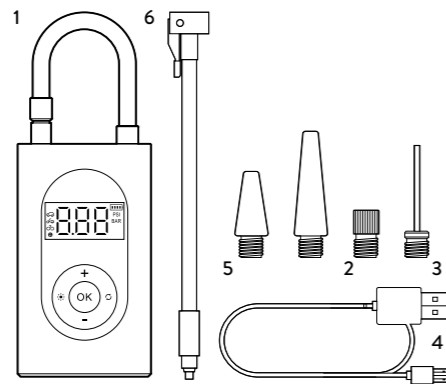
MIDLAND

Attenzione

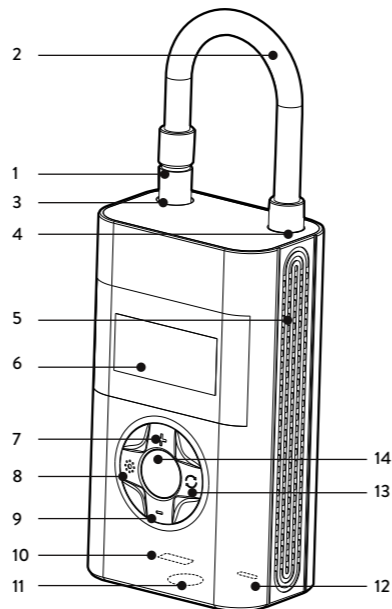
- È importante leggere questo manuale d'uso prima dell'utilizzo e anche per conservare il prodotto correttamente.
- Quando il dispositivo è in uso, viene generato un rumore superiore a 75dB, è opportuno fare attenzione.
- Quando si utilizza il compressore per un tempo prolungato, il dispositivo stesso e il tubo raggiungono temperature elevate. Lasciare raffreddare prima di utilizzarlo nuovamente.
- Energump** non è un giocattolo, conservarlo fuori dalla portata dei bambini.

Contenuto della confezione

- Compressore ad aria **Energump**
- Adattatore valvola **Presta**
- Ago
- Cavo di ricarica
- 2 adattatori di gonfiaggio
- Prolunga



Descrizione dei tasti e comandi



- Adattatore valvola Schrader
- Tubo
- Alloggiamento tubo
- Connettore d'uscita aria
- Prese di raffreddamento
- Display a LED
- Tasto "+"
- Tasto luce (accensione torcia)
- Tasto "-"
- Connettore USB
- Torcia a led
- Ingresso per la ricarica
- Tasto modalità MODE
- Tasto Start/Stop

Istruzioni operative

1. Capacità batteria



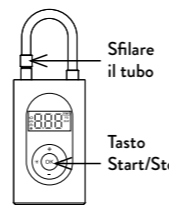
Il livello di carica viene mostrato dalle barre nell'icona batteria:
4 barre: carica al 100%
3 barre: carica al 75%
1 barra: carica residua <25%, è necessario ricaricare il dispositivo.

Ricarica

Prima del primo utilizzo è necessario ricaricare completamente **Energump**. Per la ricarica, collegare il cavo USB in dotazione alla presa USB-C del dispositivo. L'indicatore di batteria si accenderà in modo diverso a seconda dello stato: lampeggerà durante la fase di carica e mostrerà 4 barre fisse quando la ricarica è completa.

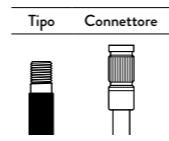
Nota: Durante la ricarica non utilizzare **Energump** per gonfiare oggetti.

2. Accensione



Sfilare il tubo ad una estremità e tenere premuto il **tasto Start/Stop** per 3 secondi per accendere/spgnere il dispositivo.

3. Innesco degli adattatori



Valvola Schrader
 Mountain bike, biciclette elettriche, motocicli e automobili sono dotate di valvola Schrader.
Gonfiaggio: Collegare direttamente il tubo di **Energump** alla valvola Schrader e procedere.

Sgonfiamento: utilizzare l'adattatore per premere l'ago e permettere la fuoriuscita dell'aria.

Valvola Presta

Biciclette da strada ed alcune mountain bike invece sono dotate di valvola Presta.

Gonfiaggio: svitare la valvola Presta ed inserire l'adattatore. Procedere con il gonfiaggio. Una volta terminato, serrare bene la vite dello pneumatico.

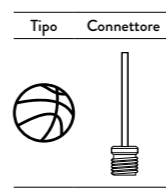
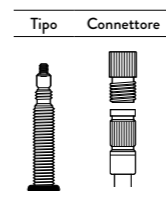
Sgonfiamento: svitare la valvola Presta e premere la vite per far fuoriuscire l'aria.

Ago

Per palloni da calcio, da basket o altri palloni.

Gonfiaggio: avvitare l'ago alla valvola Schrader ed inserire l'ago nel pallone.

Sgonfiamento: Inserire l'ago direttamente nel foro del pallone.



4. Rilevamento della pressione

Quando **Energump** è acceso e si inserisce il tubo nel pallone o pneumatico da gonfiare; il display indicherà la pressione attuale.

5. Controllo della pressione

Al fine di evitare pericoli o lesioni personali causate da un eccessivo gonfiaggio, controllate quale sia la pressione ottimale per l'oggetto da gonfiare.

Pneumatici

L'intervallo di pressione degli pneumatici di autovetture, biciclette e motocicli è indicata sul pneumatico stesso.

La pressione di gonfiaggio di un pallone da calcio, basket, pallavolo o altri tipi di pallone è indicata attorno al foro.

Pressione di gonfiaggio

Mezzo	Tipo di pneumatico	Intervallo di pressione raccomandato
Bicicletta	Pneumatico Qi per bicicletta elettrica pieghevole con pedalata assistita	45 - 50 psi
	Pneumatico 12, 14, 16" bicicletta	30 - 50 psi
	Pneumatico 20, 22, 24" bicicletta	40 - 50 psi
	Pneumatico 26, 27.5, 29" mountain bike	45 - 65 psi
	Pneumatico per scooter elettrico	45 - 50 psi
Motocicletta	Pneumatico 700C Clincher bicicletta	100 - 130 psi
	700C Tubular Bicycle Tyre	120 - 145 psi
Motocicletta	Pneumatico da motocicletta o motocicletta elettrica	1.8 - 3.0 bar
Automobile	Pneumatico da auto	2.2 - 2.8 bar
Palloni	Basket	7 - 9 psi
	Calcio	8 - 16 psi
	Pallavolo	4 - 5 psi
	Rugby	12 - 14 psi

Nota: Gli intervalli dichiarati nella presente tabella sono indicativi. Fate riferimento al manuale dell'oggetto da gonfiare.

6. Pressione di gonfiaggio predefinita degli pneumatici

Cambiare modalità



Premere il **tasto Mode** per visualizzare le varie possibilità.

Per selezionare il tipo di pressione di gonfiaggio desiderato, tenere premuto il **tasto Mode** per scegliere tra PSI / BAR / KPA.



Modalità Zero: regola semplicemente la pressione da 3 a 150psi.



Modalità bicicletta: Default 45 psi. Intervallo possibile: da 30 a 65 psi



Modalità motocicletta: Default 2.4 bar. Intervallo possibile: da 1.8 a 3.0 bar



Modalità automobile: Default 2.5 bar. Intervallo possibile: da 1.8 a 3.5 bar



Modalità pallone: Default 8 psi. Intervallo possibile da: 4 a 16 psi

Regolazione della pressione



Dopo aver scelto la modalità desiderata, premere brevemente **+** o **-** per regolare la pressione.

Tenere premuto uno dei due tasti per regolare rapidamente il valore.



Il numero lampeggiante indica la pressione preimpostata che può essere regolata, mentre il numero non lampeggiante indica la pressione in tempo reale.

7. Gonfiaggio



Scegliere la modalità desiderata e premere il **tasto Start/Stop** per iniziare a gonfiare un oggetto.

Il display mostrerà la pressione. Durante il gonfiaggio, **Enerpump** emette un rumore con intensità 75-80 dB. Non toccare il tubo perché sarà molto caldo.

Enerpump interrompe automaticamente il gonfiaggio quando si raggiunge la pressione di default.

È possibile anche interromperlo manualmente mentre si sta gonfiando un oggetto, premendo il tasto “start/stop”.

Nota importante:

Quando si gonfiano palloncini, palloni giocattolo, salvagenti o altri prodotti di piccole dimensioni, utilizzare Enerpump in modalità manuale, in quanto la pressione di gonfiaggio di questi oggetti è inferiore a quelle pre-impostate nel dispositivo.

Batteria in standby

Con una carica completa, il tempo operativo continuo senza carico a 25° è di circa 30 minuti. Un maggiore carico di pressione e una temperatura più bassa comportano una riduzione della durata.

8. Rimozione dell'ago

La temperatura del tubo dell'aria sarà relativamente alta dopo il gonfiaggio. Fare attenzione durante la rimozione dell'ago. Quando viene sfilato l'ago, si verificherà una leggera perdita d'aria. Rimuoverlo rapidamente per ridurre la fuoriuscita d'aria.

9. Spegnimento

Tenere premuto il tasto “start/stop” per spegnere il dispositivo, oppure si spegne automaticamente se non viene utilizzato per 3 minuti. Evitare di nuovo il tubo all'estremità di **Enerpump**.

Informazioni sulla sicurezza

Avvertenze

Midland Europe ha fatto ogni sforzo per garantire che le informazioni contenute in questa documentazione siano complete, accurate ed aggiornate. **Midland Europe** non si assume alcuna responsabilità per errori al di fuori del proprio controllo. Il costruttore non può inoltre garantire che modifiche del prodotto effettuate da persone non autorizzate o installazioni errate non influenzino l'applicabilità delle informazioni contenute nella documentazione allegata al prodotto.

L'uso del dispositivo è soggetto alle normative europee, nonché... al buon senso. In caso di dubbi su qualsiasi operazione contattate sempre il rivenditore o un centro autorizzato **Midland** prima di eseguirlo.

- Non cercare mai di smontare il dispositivo o di effettuare riparazioni da soli. La garanzia sarà immediatamente annullata e si possono causare danni che richiedono drastici lavori di riparazione. Per l'assistenza contattare sempre il rivenditore locale.
- Questo prodotto non è un giocattolo. Tenere lontano dalla portata dei bambini. Raccomandiamo di utilizzare il dispositivo oltre i 16 anni di età.
- Durante il gonfiaggio, tenete i bambini ad una distanza di sicurezza. Il dispositivo è dotato di batteria al litio incorporata. È vietato incendiare il prodotto o smaltirlo senza cura. Le batterie al litio sono a rischio di incendio, combustione spontanea ed esplosione a causa di surriscaldamento, urti e infiltrazioni d'acqua. Si prega di evitare l'esposizione al sole, anche all'interno di un veicolo e in altri ambienti ad alta temperatura.
- Il prodotto deve essere conservato tra -10° e +45°; temperature al di fuori di questo intervallo possono ridurre la durata del prodotto o possono danneggiare la batteria.
- Lasciare il prodotto inutilizzato per un lungo periodo di tempo può deteriorare la batteria. Raccomandiamo di ricaricarlo almeno una volta ogni tre mesi.

- Il dispositivo contiene un motore DC incorporato, che può generare scintille durante l'utilizzo. Per questo motivo non utilizzare **Enerpump** in ambienti esplosivi o infiammabili.
- Spegnere immediatamente il prodotto se emette uno strano rumore o si surriscalda durante l'utilizzo.
- Prima di impostare il valore della pressione di gonfiaggio, assicurarsi di aver selezionato la corretta unità di misura: un errore di questo tipo può causare incidenti. Conversione: 1bar=14.5psi, 1bar=100kpa.
- Non lasciare il prodotto incustodito durante il gonfiaggio; controllarlo per evitare anche che la pressione raggiunga livelli elevati senza impostare la pressione.
- Utilizzare **Enerpump** in ambienti puliti non umidi. Polvere o sabbia possono danneggiare il prodotto. **Enerpump** non è waterproof, non esporlo all'acqua.
- Non lasciare cadere liquidi di nessun tipo sul dispositivo. In questo caso, è opportuno recarsi al più presto presso un centro assistenza autorizzato per un controllo.
- Utilizzate solo accessori originali; altri accessori possono danneggiare seriamente il dispositivo.

Soluzione dei problemi

Problema	Soluzione
Gonfiaggio ad una bassa velocità	Controllare che la batteria sia sufficientemente carica - Controllare se ci sono perdite d'aria nel tubo - Controllare se l'oggetto gonfiato perde aria - Assicurarsi che il tubo sia ben avvitato in entrambe le estremità.
Il dispositivo non gonfia	- Assicurarsi che la batteria sia sufficientemente carica - Controllare se la pressione attuale degli pneumatici è maggiore della pressione di default.
La pressione di default non aumenta o diminuisce	Controllare di aver impostato l'esatta modalità di gonfiaggio, oppure selezionare la modalità Zero e regolare la pressione tra 3-150 psi
Durante il gonfiaggio, la pressione è zero	Prodotti gonfiabili a bassa pressione come i palloncini sono al di fuori del range del compressore ad aria
Il dispositivo si spegne automaticamente dopo aver avvitato l'ago	Tenere premuto il tasto start/stop per accendere di nuovo il dispositivo
Perdita d'aria	Avvitare l'ago
Il dispositivo non si carica	Controllare che il cavo di ricarica sia collegato correttamente - Se la batteria è rimasta scarica per un lungo periodo di tempo, è necessario ricaricarla un minimo prima che il display visualizzi il livello di carica

Specifiche tecniche

Intervallo di pressione di default	0.2 - 10. 3bar 3 - 150psi
Capacità batteria	4000mAh
Temperatura operativa	Carica: 0° +45° Scarica: -10° +45°
Temperatura di conservazione	-10°C +45°C
Tensione e corrente in ingresso	5 V --- ... 2 A
Lunghezza tubo	180mm (incluso adattatore ago e senza filettatura)
Rumore emesso	< 80dBm 1 metro
Porta di ricarica	Tipo C
Tempo di ricarica	< 3 ore
Dimensione valvole	Schrader: 11x20mm Presta: 11x15mm
Precisione del sensore	±2psi
Dimensioni	122x70x45mm

Le specifiche sono soggette a modifiche senza preavviso.



PORTABLE AIR COMPRESSOR WITH POWER BANK

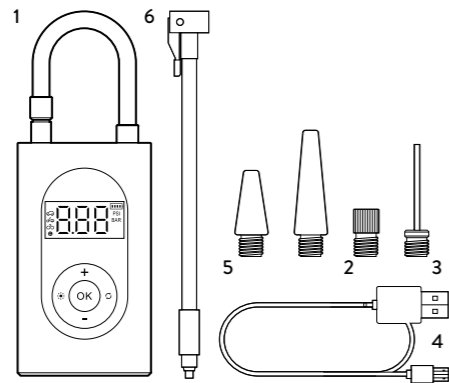


Warning

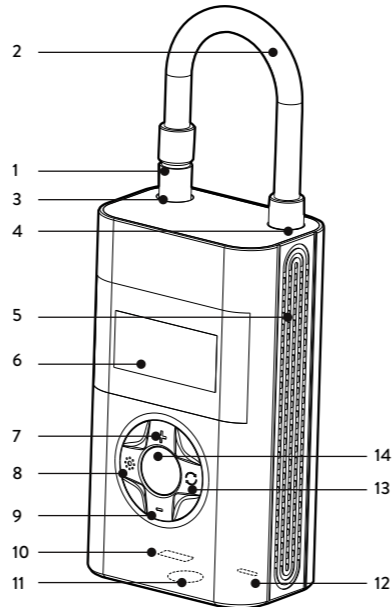
- Please read these instructions carefully before using the product and store it properly.
- Noise exceeding 75dB will be generated when the machine is at work, please take caution.
- When inflating over a long period of time, the device and the tube will both be at a high temperature. Please allow to cool before using.
- This product is not a toy, please keep out of reach of children.

What's in the box

1. Enerpump air compressor
2. PRESTA valve adaptor
3. Air needle
4. Recharging cable
5. 2 inflating adaptors
6. Extension cable



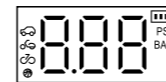
Controls description



1. Schrader valve adaptor
2. Tube
3. Tube storage bin
4. Tube interface
5. Heat emission holes
6. LED display
7. "+" button
8. Light button (to turn on the torch)
9. "-" button
10. USB connector
11. LED light
12. Charging input
13. MODE button
14. Start/Stop button

Operating instructions

1. Battery capacity



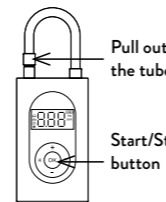
The length of the power indicator reflects the remaining battery charge:
four bars: 100% battery power,
three bars: 75% battery power,
one bar: power <25%, needs charging.

Charging

Please fully charge the device before first use. Use the supplied USB cable to the USB-C port of the device for charging. The performance of the indicator will light in different modes: the flashing indicator light indicates that charging is under way, and the indicator with four bars indicates that charging is complete.

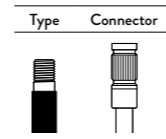
Note: The device cannot be used for inflation during charging.

2. Switch on



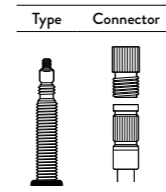
Pull out the tube and keep pressed **Start/Stop button** for three seconds to turn on/off the device.

3 Connecting the air nozzles to the tube

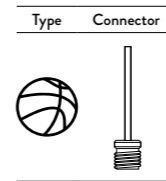


Schrader valve
 Mountain bikes, electric bikes, motorcycles and cars are equipped with a Schrader valve.
Inflation: Connect the Schrader valve adaptor directly to the device to inflate.

Deflation: Use a suitable tool to press the gas needle inside the nozzle to release the gas.



Presta valve
 Road bikes and some mountain bikes use the Presta valve adaptor to inflate.
Inflation: unscrew the Presta valve screw and connect the adapter to inflate.
 After inflation is complete, tighten the screw on the tyre nozzle port.
Deflation: Unscrew the Presta valve and press the screw to release the air.



Air needle
 When inflating a basketball, football or other balls, you'll need to use an air needle.
Inflation: Tighten the air needle and Schrader valve; insert the needle into the air hole to inflate.
Deflation: Insert the air needle directly into the air hole to deflate.

4. Detect the air pressure

When the device is turned on, connect the tube to the tyre/ ball that needs to be inflated; the number displayed on the screen indicates the current pressure.

5. Checking the air pressure of multiple devices

To ensure safety, please check the target inflation pressure of the inflated object by reading the instruction manual before inflation: this will avoid personal injury caused by excessive inflation.

Tyres

The pressure range of automobile, bike and motorcycle tyres is marked on the side of the tyre. The inflation pressure of a football, basketball, volleyball and any other inflatable ball is marked around the air nozzle on the ball.

Common inflation pressure list

Device	Product category	Recommended pressure range
Bicycle	Qi cycle electric-assisted folding bicycle tyre	45 - 50 psi
	12, 14, 16 inch bicycle tyre	30 - 50 psi
	20, 22, 24 inch bicycle tyre	40 - 50 psi
	26, 27.5, 29 inch mountain bike tyre	45 - 65 psi
	Electric Scooter Tyre	45 - 50 psi
	700C Clincher Bicycle Tyre	100 - 130 psi
	700C Tubular Bicycle Tyre	120 - 145 psi
Motorcycle	Motorcycle or electronic motorcycle tyre	1.8 - 3.0 bar
Car	Car tyre	2.2 - 2.8 bar
Balls	Basketball	7 - 9 psi
	Soccer Ball	8 - 16 psi
	Volleyball	4 - 5 psi
	Rugby Ball	12 - 14 psi

Note: The recommended pressure range is for reference only. Please refer to the instruction manual of the inflated product.

6. Default tyre inflation pressure - Change mode



Press the **Mode button** to cycle through the following 6 modes.

To choose the desired air pressure inflation units, keep pressed the Mode button to switch between PSI / BAR / KPA.



Zero Mode: Freely adjust the pressure from 3 to 150psi.



Bicycle Mode: Default 45 psi.
Adjustable Range: 30 to 65 psi



Motorcycle Mode: Default 2.4 bar.
Adjustable Range: 1.8 to 3.0 bar



Car Mode: Default 2.5 bar.
Adjustable Range: 1.8 to 3.5 bar



Ball Mode: Default 8 psi.
Adjustable Range: 4 to 16 psi

Default value adjustment



After choosing the desired mode, short press + or - to adjust the preset pressure value. Keep pressed to quickly adjust the pressure value.



The flashing number indicates the preset pressure that can be adjusted, while the non-flashing number indicates the real-time pressure.

7. Inflation



Choose the desired mode and press the **Start/Stop button** to start inflating. The LED display will indicate the air pressure. During inflation, the device will emit noise between 75-80 dB, please take caution. Don't touch the tube because it will be very hot after inflating for a long period of time. The device will stop inflating automatically when the air pressure reaches the default pressure. You can also manually stop inflation by pressing the **Start/Stop button** during the process of inflating.

Important note:

The maximum inflation pressure of balloons, toy balls, swimming rings and other small products is lower than the device's inflation range. Inflation cannot be stopped automatically through the preset pressure, so you must use great care to stop inflation manually when it reaches the target inflation pressure.

Battery and standby

On a full charge, the continuous working time without load at 25° is about 30 minutes. Increased pressure load and lower temperature will lead to reduced endurance.

8. Removing the nozzle

The temperature of the air pipe will be relatively high after inflation. Be careful not to burn yourself when removing the air nozzle. There will be slight air leakage during disassembly. Please remove the nozzle quickly to reduce air output.

9. Switch off

Plug back the tube and shut down. When the air compressor is on, keep pressed the **Start/Stop button** to switch it off or it will automatically shutdown without any operation in 3 minutes.

Safety information

Warnings

Writing of these documents has been completed with the intention of supplying comprehensive, precise and up-to-date information. **Midland Europe** will not assume responsibility for errors outside their control. Furthermore, the manufacturer does not guarantee modifications to the device that are carried out by unauthorized persons, or faulty installations which influence the applicability of the information included in the documentation supplied with the product. The use of this device is subject to applicable local regulations, as well as to the use of good sense. When questions regarding its operation arise, please contact your vendor or a **Midland** authorized service centre before using the unit.

- Do not open the device for any reason, or attempt to repair it. Unauthorized opening of the unit will nullify the warranty, and may cause damage which requires drastic repair work. Please contact your local vendor for assistance
- This product is not a toy. Children are prohibited from using the device. Recommended user age is over 16.
- During inflation, keep children at a safe distance from the device. The device contains a built-in, non-removable lithium battery. It is prohibited to light the product on fire or dispose of it carelessly. Lithium batteries are at risk of fire, spontaneous combustion and explosion due to overheating, strike and water inflow. Please avoid exposure to the sun in a hot vehicle and other high-temperature environments.
- The storage temperature of the product should not be lower than -10° or higher than 45°; a storage temperature that's too cold or too hot will shorten the device's life and degrade the built-in battery.
- Leaving the product unused for a long period of time may degrade the battery. It is recommended to charge it at least once every three months.
- The device contains a built-in DC motor, which may

generate electric sparks during operation. Please do not use it in a flammable or explosive environment.

- Please shut down immediately if abnormal noise or high temperature occurs during operation.
- Before setting the inflation pressure value, ensure you select the correct unit of measurement, otherwise it may cause accidents such as puncture. Common unit conversion: 1bar=14.5psi, 1bar=100kpa.
- Do not leave the device unattended during inflation. Observe the inflation process to prevent the inflation pressure from getting too high without setting the default air pressure.
- Please use the device in a clean and dry environment. The intrusion of sand and dust may cause damage to the product. The product is not waterproof, so never expose it to water through cleaning or otherwise.
- Do not let any liquid drop on the unit or if you think liquid may have penetrated the housing, see your authorized service centre as soon as possible.
- Only use original accessories; anything else may seriously damage the device.

Troubleshooting

Problem	Solution
Low-speed inflation	- Ensure the battery is sufficiently charged - Check whether there is air leakage in the air tube - Check whether the inflated object is leaking air - Ensure the connecting parts at both ends of the tube are tightened
Non-inflating	- Ensure the battery is sufficiently charged - Check whether the current tyre pressure is higher than the default pressure
Unable to raise or lower default pressure	Check if you are using the wrong inflation mode, or select zero mode and adjust the inflation pressure within the allowed range of 3-150 psi
The pressure is zero during inflation	Low-pressure inflatable products such as balloons are not within the measurable range of the air compressor
The device automatically shuts down after the air nozzle is screwed on	Long press the start/stop button to power on the device again
Air leakage	Tighten the nozzle
The device cannot be charged	- Check whether the charging cable is properly connected - If the battery is left uncharged for a long time, it requires a period of charging before it starts displaying the charging status

Technical specifications

Default pressure range	0.2 - 10.3 bar / 3 - 150 psi
Battery capacity	4000mAh
Operating temperature	Charge: 0° +45° Discharge: -10° +45°
Storage temperature	-10°C +45°C
Input voltage and current	5V --- ... 2A
Tube length	180mm (including the nozzle adapter, without thread)
Operating noise	< 80dBm 1 meter
Charge port	Type C
Charging time	< 3 hours
Nozzle size	Schrader valve: 11x20mm Presta valve: 11x15mm
Sensor precision	±2psi
Dimensions	122x70x45mm

Specifications are subject to change without notice.



TRAGBARER LUFTKOMPRESSOR MIT INTEGRIERTER POWERBANK

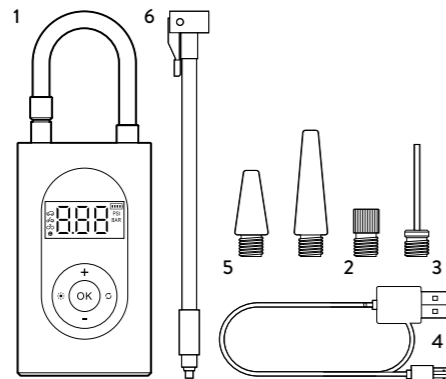


Warnung

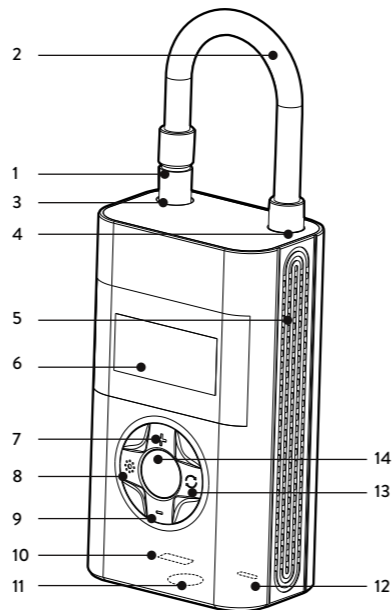
- Bitte lesen Sie diese Anweisungen sorgfältig durch, bevor Sie das Produkt verwenden, und bewahren Sie diese gut auf.
- Während des Betriebs der Maschine entsteht ein Geräusch von mehr als 75 dB, bitte seien Sie vorsichtig.
- Wenn Sie das Gerät über einen längeren Zeitraum benutzen, werden sowohl das Gerät als auch der Schlauch sehr heiß. Bitte lassen Sie das Gerät nach dem Gebrauch abkühlen.
- Dieses Produkt ist kein Spielzeug, bitte bewahren Sie es außerhalb der Reichweite von Kindern auf.

Der Inhalt der Schachtel

1. Enerpump Luftkompressor
2. Vorspann-Ventil-Adapter
3. Luftpumpe
4. Kabel zum Wiederaufladen
5. 2 Aufblasadapter
6. Verlängerungskabel



Beschreibung der Steuerung



1. Adapter für Schraub-Ventil
2. Schlauch
3. Behälter für den Schlauch
4. Rohrschnittstelle
5. Wärmeabgabeöffnungen
6. LED-Anzeige
7. „+“-Taste
8. Taste „Licht“
9. „-“-Taste
10. USB-Anschluss
11. LED-Leuchte
12. Anschluss zum Aufladen
13. MODE-Taste
14. Start/Stop-Taste

Bedienungsanleitung

1. Batteriekapazität



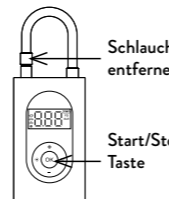
Die Länge der Leistungsanzeige gibt die verbleibende Akkuladung an: **vier Balken:** 100% Batterieleistung, **drei Balken:** 75% Batterieleistung, **ein Balken:** Leistung <25%, muss aufgeladen werden.

Aufladen

Bitte laden Sie das Gerät vor der ersten Verwendung vollständig auf. Verwenden Sie zum Aufladen das mitgelieferte USB-Kabel an dem USB-C-Anschluss des Geräts. Die Leistung der Anzeige leuchtet in verschiedenen Modi: Die blinkende Anzeige zeigt an, dass der Ladevorgang läuft, und die Anzeige mit vier Balken zeigt an, dass der Ladevorgang abgeschlossen ist.

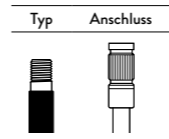
Hinweis: Das Gerät kann während des Ladevorgangs nicht zum Aufpumpen verwendet werden.

2. Einschalten



Ziehen Sie den Schlauch heraus und halten Sie die „Start/Stop“-Taste drei Sekunden lang gedrückt, um das Gerät ein- und auszuschalten.

3. Verbinden der Luftpumpe mit dem Schlauch



Schraub-Ventil

Mountainbikes, Elektrofahrräder, Motorräder und Autos sind mit einem Schraub-Ventil ausgestattet.

Aufpumpen: Schließen Sie den Adapter für das Schraub-Ventil direkt an das Gerät an, um es

aufzupumpen.

Entlüften: Verwenden Sie ein geeignetes Werkzeug, um die Gasnadel in die Düse zu drücken, damit die Luft entweicht.

Vorspannventil

Rennräder und einige Mountainbikes verwenden den Vorspann-Ventiladapter zum Aufpumpen.

Aufpumpen: Schrauben Sie die Schraube des Vorspann-Ventils ab und schließen Sie den Adapter zum Aufpumpen an. Ziehen Sie nach dem Aufpumpen die Schraube am Anschluss der Reifendüse fest.

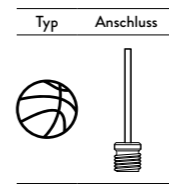
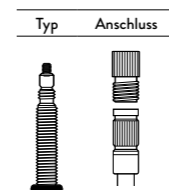
Luft ablassen: Schrauben Sie das Vorspann-Ventil ab und drücken Sie die Schraube, um die Luft abzulassen.

Luftpumpe

Zum Aufpumpen eines Basketballs, Fußballs oder anderer Balls benötigen Sie eine Luftpumpe.

Aufblasen: Ziehen Sie die Luftpumpe und das Schrader-Ventil fest und stecken Sie die Nadel in das Luftloch, um den Ball aufzupumpen.

Entlüften: Stecken Sie die Luftpumpe direkt in die Luftöffnung, um die Luft abzulassen.



4. Ermitteln des Luftdrucks

Wenn das Gerät eingeschaltet ist, schließen Sie den Schlauch an den Reifen/Ball an, der aufgepumpt werden muss; die auf dem Bildschirm angezeigte Zahl gibt den aktuellen Druck an.

5. Überprüfen des Luftdrucks bei mehreren Geräten

Um die Sicherheit zu gewährleisten, überprüfen Sie bitte vor dem Aufpumpen den Soll-Luftdruck des aufgepumpten Objekts, indem Sie die Bedienungsanleitung lesen, um Verletzungen durch zu starkes Aufpumpen zu vermeiden.

Reifen

Der Druckbereich von Auto-, Fahrrad- und Motorradreifen ist auf der Seite des Reifens angegeben. Der Luftdruck eines Fußballs, Basketballs, Volleyballs oder eines anderen aufblasbaren Balls ist an der Luftpumpe des Balls angegeben.

Übliche Luftdruckliste

Gerät	Produktkategorie	Empfohlener Druckbereich
Fahrrad	Elektrische Fahrräder	45-50 psi
	12,14,16 Zoll Fahrradreifen	30-50 psi
	20,22,24 Zoll Fahrradreifen	40-50 psi
	26,27,5,29 Zoll Mountainbike Reifen	45-65 psi
	Elektro-Scooter-Reifen	45-50 psi
	700 C Umlenker Fahrradreifen	100-130 psi
Motorrad	700 C Röhrenförmige Fahrradreifen	120 - 145 psi
	Motorradreifen oder elektronischer Motorradreifen	1.8 - 3.0 Bar
Auto	Autoreifen	2.2 - 2.8 Bar
Bälle	Basketball	7-9 psi
	Fußball	8-16 psi
	Volleyball	4-5 psi
	Rugbyball	12-14 psi

Hinweis: Der empfohlene Druckbereich dient nur als Referenz. Bitte beachten Sie die Gebrauchsanweisung des aufgeblasenen Produkts.

6. Standard-Reifenluftdruck



Drücken Sie die **Modustaste**, um zwischen den folgenden 6 Modi zu wechseln. Um die gewünschte Luftdruckeinheit zu wählen, halten Sie die **Modustaste** gedrückt, um zwischen PSI / BAR / KPA zu wechseln.



Null-Modus: Freie Einstellung des Drucks von 3 bis 150psi.



Fahrad-Modus: Standardmäßig 45 psi. Einstellbarer Bereich: 30 bis 65 psi



Motorrad-Modus: Voreinstellung 2,4 bar. Einstellbarer Bereich: 1,8 bis 3,0 bar



Auto-Modus: Voreinstellung: 2,5 bar. Einstellbarer Bereich: 1,8 bis 3,5 bar



Kugel-Modus: Voreinstellung 8 psi. Einstellbarer Bereich: 4 bis 16 psi

Einstellung der Standardwerte



Nachdem Sie den gewünschten Modus gewählt haben, drücken Sie kurz „+“ oder „-“, um den voreingestellten Druckwert einzustellen.

Halten Sie die Taste gedrückt, um den Druckwert schnell einzustellen.



Die blinkende Zahl zeigt den voreingestellten Druck an, der eingestellt werden kann, während die nicht blinkende Zahl den Echtzeitdruck anzeigt.

7. Aufblasen



Wählen Sie den gewünschten Modus und drücken Sie die **„start/stop“-Taste**, um das Aufblasen zu starten.

Die LED-Anzeige zeigt den Luftdruck an. Während des Aufpumpens gibt das Gerät Geräusche zwischen 75-80 dB ab, bitte seien Sie vorsichtig. Berühren Sie den Schlauch nicht, da er nach längerem Aufblasen sehr heiß wird. Das Gerät hört automatisch mit dem Aufblasen auf, wenn der Luftdruck den Standarddruck erreicht. Sie können auch das Aufpumpen manuell stoppen, indem Sie während des Aufpumpens die Taste **„Start/Stop“ drücken**.

Wichtiger Hinweis:

Der maximale Aufblasdruck von Luftballons, Spielbällen, Schwimmringen und anderen kleinen Produkten ist niedriger als der Aufblasbereich des Geräts. Das Aufblasen kann nicht automatisch durch den voreingestellten Druck gestoppt werden, daher müssen Sie sehr vorsichtig sein und das Aufblasen manuell stoppen, wenn der Zielaufblasdruck erreicht ist.

Akku und Standby

Mit einer vollen Ladung beträgt die ununterbrochene Betriebszeit ohne Belastung bei 25° etwa 30 Minuten. Bei höherer Druckbelastung und/oder niedrigerer Temperatur verringert sich die Betriebsdauer.

8. Abnehmen der Düse

Die Temperatur der Luftleitung ist nach dem Aufblasen relativ hoch. Achten Sie darauf, sich nicht zu verbrennen, wenn Sie die Luftdüse entfernen. Bei der Demontage kann es zu einem leichten Luftaustritt kommen. Bitte entfernen Sie die Düse schnell, um den Luftausstoß zu verringern.

9. Ausschalten

Stecken Sie den Schlauch wieder ein und schalten Sie das Gerät aus. Wenn der Luftkompressor eingeschaltet

ist, halten Sie die **„Start/Stop“-Taste** gedrückt um ihn auszuschalten.

Außerdem schaltet sich das Gerät nach 3 Minuten automatisch ab wenn keine Bedienung erfolgt.

Sicherheitshinweise

Warnhinweise

Bei der Erstellung dieser Dokumente wurde darauf geachtet, umfassende, präzise und aktuelle Informationen zu liefern. **Midland Europe** übernimmt keine Verantwortung für Fehler, die außerhalb ihrer Kontrolle liegen. Darüber hinaus übernimmt der Hersteller keine Garantie für Änderungen am Gerät, die von nicht autorisierten Personen vorgenommen wurden, oder für fehlerhafte Installationen, die die Anwendbarkeit in der mitgelieferten Dokumentation enthaltenen Informationen beeinflussen. Die Verwendung dieses Geräts unterliegt den geltenden örtlichen Vorschriften sowie dem gesunden Menschenverstand. Bei Fragen zum Betrieb des Geräts wenden Sie sich bitte an Ihren Händler oder ein von **Midland** autorisiertes Servicezentrum, bevor Sie das Gerät in Betrieb nehmen.

- Öffnen Sie das Gerät auf keinen Fall, und versuchen Sie nicht, es zu reparieren. Das unbefugte Öffnen des Geräts führt zum Erlöschen der Garantie und kann Schäden verursachen, die drastische Reparaturarbeiten erfordern. Bitte wenden Sie sich an Ihren Händler vor Ort, um Hilfe zu erhalten.
- Dieses Produkt ist kein Spielzeug. Kindern ist die Benutzung des Geräts untersagt. Das empfohlene Alter des Benutzers ist über 16 Jahre.
- Halten Sie Kinder während des Aufpumpens in einem sicheren Abstand zum Gerät. Das Gerät enthält eine eingebaute, nicht herausnehmbare Lithiumbatterie. Es ist verboten, das Gerät anzuzünden oder es achtlos zu entsorgen. Bei Lithiumbatterien besteht Brand-, Selbstentzündungs- und Explosionsgefahr durch Überhitzung, Schlag und Wassereintritt. Vermeiden Sie es, das Gerät in einem heißen Fahrzeug der Sonne

auszusetzen oder in anderen Umgebungen mit hohen Temperaturen einzusetzen.

- Die Lagertemperatur des Produkts sollte nicht niedriger als -10° oder höher als 45° sein; eine zu kalte oder zu heiße Lagertemperatur verkürzt die Lebensdauer des Geräts und beeinträchtigt den eingebauten Akku.
- Wenn Sie das Gerät über einen längeren Zeitraum nicht benutzen, kann sich der Akku entladen. Es wird empfohlen, den Akku mindestens einmal alle drei Monate aufzuladen.
- Das Gerät enthält einen eingebauten Gleichstrommotor, der während des Betriebs elektrische Funken erzeugen kann. Bitte verwenden Sie es nicht in einer entflammaren oder explosiven Umgebung.
- Bitte schalten Sie das Gerät sofort ab, wenn während des Betriebs ungewöhnliche Geräusche oder hohe Temperaturen auftreten.
- Vergewissern Sie sich vor dem Einstellen des Luftdruckwerts, dass Sie die richtige Maßeinheit wählen, da es sonst zu Unfällen wie Reifenpannen kommen kann. Übliche Einheitenrechnung: 1bar=14,5psi, 1bar=100kpa.
- Lassen Sie das Gerät während des Aufpumpens nicht unbeaufsichtigt. Beobachten Sie den Aufpumpvorgang, um zu verhindern, dass der Aufpumpdruck zu hoch wird, ohne den Standardluftdruck einzustellen.
- Bitte verwenden Sie das Gerät in einer sauberen und trockenen Umgebung. Das Eindringen von Sand und Staub kann zu Schäden am Gerät führen. Das Produkt ist nicht wasserdicht, setzen Sie es also niemals durch Reinigung oder auf andere Weise Wasser aus.
- Lassen Sie keine Flüssigkeit auf das Gerät tropfen, oder wenn Sie glauben, dass Flüssigkeit in das Gehäuse eingedrungen ist, wenden Sie sich so schnell wie möglich an ein autorisiertes Servicezentrum.
- - Verwenden Sie nur Originalzubehör; alles andere kann das Gerät ernsthaft beschädigen.

Problemlösung

Problem	Lösung
Aufblasen mit niedriger Geschwindigkeit	- Stellen Sie sicher, dass die Batterie ausreichend geladen ist - Prüfen Sie, ob im Luftschlauch Luft austritt - Prüfen Sie, ob aus dem aufgeblasenen Objekt Luft austritt - Stellen Sie sicher, dass die Verbindungsteile an beiden Enden des Schlauches fest angezogen sind
Kein Aufblasen	- Vergewissern Sie sich, dass die Batterie ausreichend geladen ist - Prüfen Sie, ob der aktuelle Reifendruck höher ist als der Standarddruck
Standarddruck kann nicht erhöht oder gesenkt werden	Prüfen Sie, ob Sie den falschen Aufpumpmodus verwenden, oder wählen Sie den Nullmodus und stellen Sie den Luftdruck innerhalb des zulässigen Bereichs von 3-150 psi
Der Druck ist während des Aufblasens gleich Null	Aufblasbare Produkte mit niedrigem Druck, wie z. B. Ballons liegen nicht im messbaren Bereich des Luftkompressors
Das Gerät schaltet sich automatisch ab, nachdem die Luftdüse aufgeschraubt wurde	Drücken Sie lange auf die Start/ Stopp-Taste, um das Gerät wieder einzuschalten
Luftaustritt	Ziehen Sie die Düse fest
Das Gerät kann nicht geladen werden	- Prüfen Sie, ob das Ladekabel richtig angeschlossen ist -Wenn der Akku über einen längeren Zeitraum nicht geladen wird, muss er erst aufgeladen werden, bevor der Ladestatus angezeigt wird.

Technische Daten

Standard-Druckbereich	0.2 - 10.3 bar / 3 - 150 psi
Batteriekapazität	4000mAh
Betriebstemperatur	Laden: 0°C +45°C, Entladen: -10°C +45°C
Lagertemperatur	-10°C +45°C
Eingangsspannung und -strom	5 V --- ... 2 A
Schlauchlänge	180 mm (einschließlich des Düsenadapters, ohne Gewinde)
Betriebsgeräusch	< 80dBm 1 Meter
Ladeanschluss	Typ C
Aufladezeit	< 3 Stunden
Düsengröße	Schrader-Ventil: 11x20mm; Presta-Ventil: 11x15mm
Sensorgenauigkeit	±2psi
Abmessungen	122x70x45mm

Die technischen Daten können ohne vorherige Ankündigung geändert werden.



COMPRESOR DE AIRE PORTÁTIL
CON POWER BANK

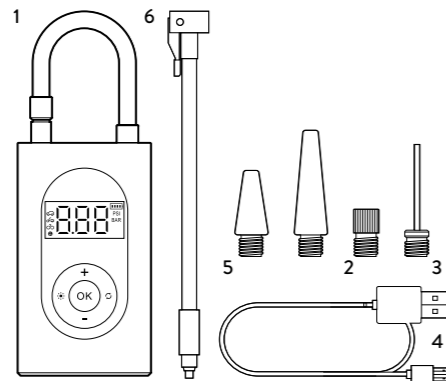
MIDLAND

Advertencia

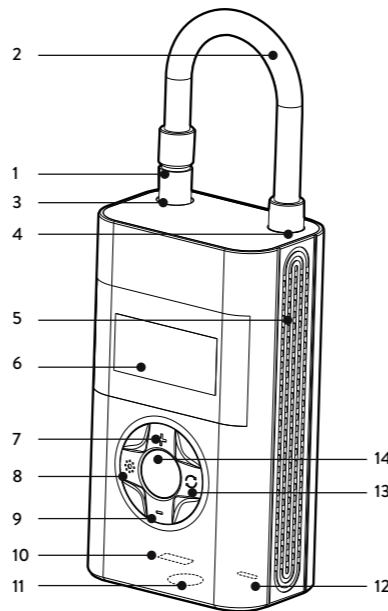
- Lea atentamente estas instrucciones antes de usar el producto y guárdelo correctamente.
- Se generará un ruido superior a 75 dB cuando la máquina esté en funcionamiento, tenga cuidado.
- Al inflar durante un largo período de tiempo, el dispositivo y el tubo estarán a una temperatura alta. Deje que se enfríen antes de usar.
- Este producto no es un juguete, manténgalo fuera del alcance de los niños.

La caja incluye

1. Compresor de aire ENERPUMP
2. Adaptador de válvula PRESTA
3. Aguja de aire
4. Cable de recarga
5. 2 adaptadores de inflado
6. Cable de extensión



Descripción de los controles



1. Adaptador de válvula Schrader
2. Tubo
3. Conector de tubo
4. Interfaz de tubo
5. Orificios de emisión de calor
6. Pantalla LED
7. Botón "+"
8. Botón de luz
9. Botón "-"
10. Conector USB
11. Luz LED
12. Conector de carga
13. Botón MODE
14. Botón Start/Stop

Instrucciones

1. Capacidad de la batería



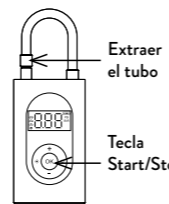
Las barras del indicador de encendido reflejan la carga restante de la batería:
Cuatro barras: 100% de la energía de la batería, **Tres barras:** 75% de la carga de la batería, **Una barra:** potencia <25%, necesita cargarse.

Carga

Cargue completamente el dispositivo antes de usarlo por primera vez. Conecte el cable USB suministrado al puerto USB-C del dispositivo para cargarlo. El rendimiento del indicador se encenderá en diferentes modos: la luz indicadora intermitente indica que la carga está en curso y el indicador con cuatro barras indica que la carga está completa.

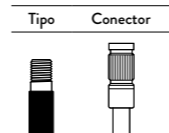
Nota: el dispositivo no se puede utilizar para inflar durante la carga.

2. Encender



Extraiga el tubo y mantenga presionado el botón **Start/Stop** durante tres segundos para encender/apagar el dispositivo.

3. Conexión de la boquilla de aire al tubo



Válvula Schrader

Las bicicletas de montaña, las bicicletas eléctricas, las motocicletas y los coches están equipados con una válvula Schrader.

Inflado: conecte el adaptador de la válvula Schrader directamente al dispositivo para inflar.

Desinflado: utilice una herramienta adecuada para presionar la aguja de gas dentro de la boquilla para liberar el gas.

Válvula Presta

Las bicicletas de carretera y algunas bicicletas de montaña utilizan el adaptador de válvula Presta para inflar.

Inflado: desenrosque el tornillo de la válvula Presta y conecte el adaptador para inflar. Una vez que se complete el inflado, apriete el tornillo en el puerto de la boquilla del neumático.

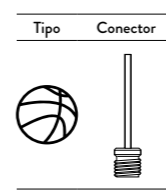
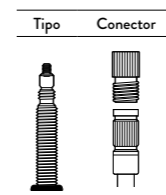
Desinflado: desenrosque la válvula Presta y presione el tornillo para liberar el aire.

Aguja de aire

Al inflar una pelota de baloncesto, fútbol u otro balón, deberá usar una aguja de aire.

Inflado: apriete la aguja de aire y la válvula Schrader e inserte la aguja en el orificio de aire para inflar.

Desinflado: inserte la aguja de aire directamente en el orificio de aire para desinflar.



4. Detectar la presión del aire

Cuando el dispositivo esté encendido, conecte la cámara al neumático/pelota que debe inflarse. El número que se muestra en la pantalla indica la presión actual.

5. Comprobación de la presión de aire de varios dispositivos

Para garantizar la seguridad, verifique la presión de inflado objetivo del objeto inflado leyendo el manual de instrucciones antes de inflar, para evitar lesiones personales causadas por un inflado excesivo.

Neumáticos

El rango de presión de los neumáticos de automóviles, bicicletas y motocicletas está marcado en el lateral del neumático. La presión de inflado de una pelota de fútbol, baloncesto, voleibol o cualquier otra pelota inflable está marcada alrededor de la boquilla de aire de la pelota.

Tabla de presión de inflado común

Dispositivo	Categoría del producto	Rango de presión recomendado
Bicicleta	Neumático de bicicleta plegable con asistencia eléctrica	45 - 50 psi
	Neumático bicicleta de 12, 14, 16 pulgadas	30 - 50 psi
	Neumático bicicleta de 20, 22, 24 pulgadas	40 - 50 psi
	Neumático mountain bike de 26, 27,5, 29 pulgadas	45 - 65 psi
	Neumático Scooter eléctrica	45 - 50 psi
Motocicleta	Neumático clincher de bicicleta 700c	100 - 130 psi
	Neumático tubular de bicicleta 700c	120 - 145 psi
	Neumático de motocicleta o moto eléctrica	1.8 - 3.0 bar
Coche	Neumático de coche	2.2 - 2.8 bar
	Pelotas	Baloncesto
Fútbol		8 - 16 psi
Volleyball		4 - 5 psi
Rugby		12 - 14 psi

Nota: el rango de presión recomendado es solo una referencia. Consulte el manual de instrucciones del producto inflado.

6. Presión de inflado de los neumáticos por defecto



Presione el **botón Mode** para recorrer los siguientes 6 modos.

Para elegir las unidades de inflado de presión de aire deseadas, mantenga presionado el **botón Mode** para cambiar entre PSI / BAR / KPA.



Modo cero: ajuste libremente la presión de 3 a 150 psi.



Modo bicicleta: 45 psi por defecto
Rango ajustable: 30 a 65 psi



Modo Motocicleta: 2,4 bar por defecto
Rango ajustable: 1,8 a 3,0 bar



Modo coche: 2,5 bar por defecto
Rango ajustable: 1,8 a 3,5 bar



Modo pelota: 8 psi por defecto
Rango ajustable: 4 a 16 psi

Ajuste del valor predeterminado



Después de elegir el modo deseado, presione brevemente “+” o “-” para ajustar el valor de presión preestablecido. Manténgalo presionado para ajustar rápidamente el valor de presión.



El número intermitente indica la presión preestablecida que se puede ajustar, mientras que el número no intermitente indica la presión en tiempo real.

7. Inflación



Elija el modo deseado y presione el **botón Start/Stop** para comenzar a inflar.

La pantalla LED indicará la presión del aire.

Durante el inflado, el dispositivo emitirá ruido entre 75 y 80 dB, por favor tenga cuidado. No toque el tubo porque estará muy caliente después de inflarlo durante un largo período de tiempo.

El dispositivo dejará de inflarse automáticamente cuando la presión del aire alcance la presión predeterminada. También es posible detener el inflado manualmente presionando el **botón Start/Stop** durante el proceso de inflado.

Nota importante:

La presión máxima de inflado de globos, pelotas de juguete, aros de natación y otros productos pequeños es inferior al rango de inflado del dispositivo. El inflado no se puede detener automáticamente a través de la presión preestablecida, por lo que debe tener mucho cuidado de detener el inflado manualmente cuando alcance la presión de inflado objetivo.

Batería y modo de espera

Con una carga completa, el tiempo de trabajo continuo sin carga a 25 °C es de unos 30 minutos. El aumento de la carga de presión y una temperatura más baja conducirán a una reducción de la resistencia.

8. Extracción de la boquilla

La temperatura del tubo de aire será relativamente alta después del inflado, tenga cuidado de no quemarse al quitarla. Habrá una ligera fuga de aire durante el desmontaje. Retire la boquilla rápidamente para reducir la salida de aire.

9. Apagar

Vuelva a conectar el tubo y apague. Cuando el compresor de aire esté encendido, mantenga presionado el **botón Start/Stop** para apagarlo o se apagará automáticamente sin ninguna operación en 3 minutos.

Información de seguridad

Advertencias

La redacción de estos documentos se ha completado con la intención de proporcionar información completa, precisa y actualizada. **Midland Europe** no asumirá responsabilidad alguna por errores ajenos a su control. Además, el fabricante no garantiza modificaciones en el dispositivo que sean realizadas por personas no autorizadas, o instalaciones defectuosas que influyan en la aplicabilidad de la información incluida en la documentación suministrada con el producto. El uso de este dispositivo está sujeto a la normativa local aplicable, así como al uso del sentido común. Cuando surjan preguntas sobre su funcionamiento, póngase en contacto con su proveedor o con un centro de servicio autorizado de **Midland** antes de utilizar la unidad.

- No abra el dispositivo por ningún motivo ni intente repararlo. La apertura no autorizada de la unidad anulará la garantía y puede causar daños que requieran un trabajo de reparación drástico. Póngase en contacto con su proveedor local para obtener ayuda
- Este producto no es un juguete. Los niños tienen prohibido usar el dispositivo. La edad recomendada del usuario es mayor de 16 años.
- Durante el inflado, mantenga a los niños a una distancia segura del dispositivo. El dispositivo contiene una batería de litio incorporada no extraíble. Está prohibido prender fuego al producto o desecharlo descuidadamente. Las baterías de litio corren el riesgo de sufrir incendios, combustión espontánea y explosión debido al sobrecalentamiento, los golpes y la entrada de agua. Evite la exposición al sol en un vehículo caliente y otros ambientes de alta temperatura.
- La temperatura de almacenamiento del producto no debe ser inferior a -10 °C ni superior a 45 °C; una temperatura de almacenamiento demasiado fría o demasiado caliente acortará la vida útil del dispositivo y degradará la batería

incorporada.

- Dejar el producto sin usar durante un largo período de tiempo puede degradar la batería. Se recomienda cargarlo al menos una vez cada tres meses.
- El dispositivo contiene un motor CC incorporado, que puede generar chispas eléctricas durante el funcionamiento. No lo utilice en un entorno inflamable o explosivo.
- Apague inmediatamente si se produce un ruido anormal o una temperatura alta durante el funcionamiento.
- Antes de ajustar el valor de la presión de inflado, asegúrese de seleccionar la unidad de medida correcta, de lo contrario puede causar accidentes como pinchazos. Conversión de unidades comunes: 1bar = 14,5 psi, 1 bar = 100 kpa.
- No deje el dispositivo desatendido durante el inflado. Observe el proceso de inflado para evitar que la presión de inflado suba demasiado sin establecer la presión de aire predeterminada.
- Utilice el dispositivo en un ambiente limpio y seco. La intrusión de arena y polvo puede dañar el producto. El producto no es resistente al agua, por lo que nunca lo exponga al agua a través de la limpieza o de otra manera.
- No deje caer ningún líquido sobre la unidad o si cree que puede haber penetrado líquido en la carcasa, consulte a su centro de servicio autorizado lo antes posible.
- Utilice únicamente accesorios originales; Cualquier otra cosa puede dañar seriamente el dispositivo.

Solución de problemas

Problema	Solución
Inflado muy lento	- Asegúrese de que la batería tiene suficiente carga - Compruebe si hay fugas de aire en el tubo de aire - Compruebe si el objeto inflado tiene fugas de aire - Asegúrese de que las piezas de conexión en ambos extremos del tubo están apretadas
No infla	- Asegúrese de que la batería esté suficientemente cargada - Verifique si la presión actual de los neumáticos es mayor que la presión predeterminada
No se puede aumentar o disminuir la presión predeterminada	Compruebe si está utilizando el modo de inflación incorrecto, o seleccione el modo cero y ajuste la presión de inflado dentro del rango permitido de 3-150 psi
La presión es cero durante el inflado	Los productos inflables de baja presión, como los globos, no se encuentran dentro del rango medible del compresor de aire
El dispositivo se apaga automáticamente después de enroscar la boquilla de aire	Mantenga presionado el botón de ON/OFF para encender el dispositivo nuevamente
Fuga de aire	Apriete la boquilla
El dispositivo no se puede cargar	- Compruebe si el cable de carga está conectado correctamente - Si la batería se deja descargada durante mucho tiempo, necesitará un tiempo de carga antes de que comience a mostrar el estado de carga

Especificaciones técnicas

Rango de presión predeterminado	0. 2 - 10. 3 b a r 3 - 15 0 p s i
Capacidad de la batería	4000mAh
Temperatura de funcionamiento	Carga: 0°C +45°C Descarga: -10°C +45°C
Temperatura de almacenamiento	-10°C +45°C
Voltaje y corriente de entrada	5 V --- ... 2 A
Longitud del tubo	180 mm (incluido el adaptador de boquilla, sin rosca)
Ruido de funcionamiento	< 80dBm 1 metro
Puerto de carga	Tipo C
Tiempo de carga	< 3 horas
Tamaño de la boquilla	Válvula Schrader: 11x20mm; Válvula Presta: 11x15mm
Precisión del sensor	±2psi
Dimensiones	122x70x45mm

Las especificaciones están sujetas a cambios sin previo aviso.



COMPRESSEUR D'AIR PORTABLE
AVEC POWER BANK

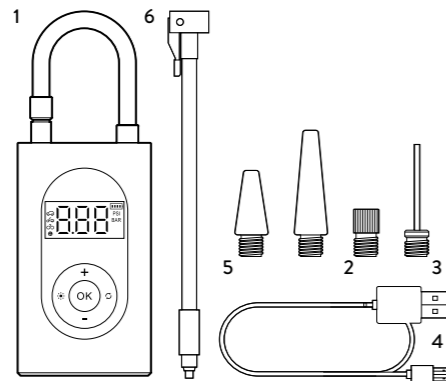


Avertissement

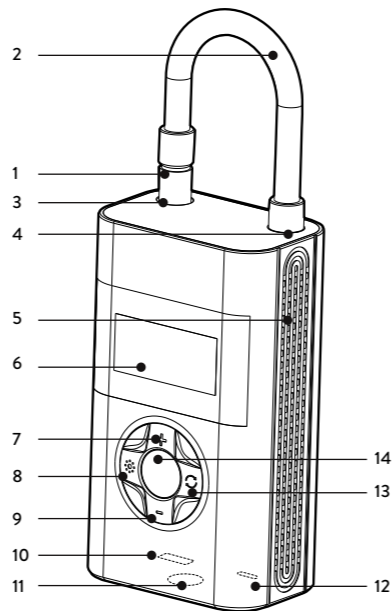
- Veuillez lire attentivement ces instructions avant d'utiliser le produit et rangez-le correctement !
- Attention, un bruit supérieur à 75dB sera généré lorsque la machine fonctionne.
- Lors d'un gonflage prolongé, l'appareil et le tube atteignent une température élevée. Laissez-les refroidir avant de les utiliser.
- Ce produit n'est pas un jouet, veuillez le tenir hors de portée des enfants.

Contenu de la boîte

1. Compresseur d'air Eneppump
2. Adaptateur de valve PRESTA
3. Aiguille à air
4. Câble de recharge
5. 2 adaptateurs de gonflage
6. Câble d'extension



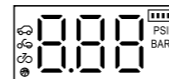
Description des fonctions



1. Adaptateur de valve Schrader
2. Tuyau d'air à haute pression
3. Bac de stockage des tubes
4. Raccord du tuyau d'air
5. Trous d'émission de chaleur
6. Affichage LED
7. Bouton "+".
8. Bouton d'éclairage
9. Bouton "-".
10. Connecteur USB-C
11. Lampe LED
12. Port de chargement
13. Bouton MODE
14. Bouton Start/Stop

Mode d'emploi

1. Indicateur du niveau de la batterie



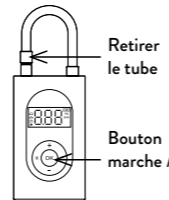
La longueur de l'indicateur de puissance reflète la charge restante de la batterie : **Quatre barres** : 100 % de la charge de la batterie, **Trois barres** : 75 % de la charge de la batterie, **Une barre** : charge <25%, doit être rechargée.

Chargement

Veuillez charger complètement l'appareil avant la première utilisation. Utilisez le câble USB fourni dans le port USB-C de l'appareil pour le charger. La performance de l'indicateur s'allumera dans différents modes : le voyant clignotant indique que la charge est en cours, et l'indicateur avec quatre barres indique que la charge est terminée.

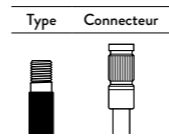
Remarque : le dispositif ne peut pas être utilisé pour le gonflage pendant la charge.

2. Mise en marche



Retirez le tuyau et maintenez le bouton Start/Stop enfoncé pendant trois secondes pour allumer/éteindre l'appareil.

3. Raccordement de la buse d'air au tuyau



Valve Schrader

Les VTT, les vélos électriques, les motos et les voitures sont équipés d'une valve Schrader.

Gonflage : Branchez l'adaptateur de la valve Schrader directement sur l'appareil pour le gonfler.

Dégonflage : Utiliser un outil approprié pour presser l'aiguille à gaz à l'intérieur de l'embout pour libérer le gaz.

Valve Presta

Les vélos de route et certains VTT utilisent l'adaptateur de valve Presta pour le gonflage.

Gonflage : dévisser la vis de la valve Presta et connecter l'adaptateur pour gonfler. Une fois le gonflage terminé, serrez la vis sur l'orifice de l'embout du pneu.

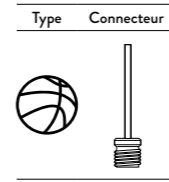
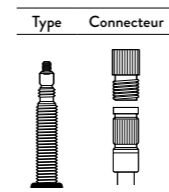
Dégonflage : Dévisser la valve Presta et appuyer sur la vis pour libérer l'air.

Aiguille d'air

Pour gonfler un ballon de basket, de football ou autre, vous devez utiliser une aiguille à air.

Gonflage : Serrez l'aiguille à air et la valve Schrader et insérez l'aiguille dans le trou d'air pour le gonfler.

Dégonflage : Insérez l'aiguille à air directement dans le trou d'air pour dégonfler.



4. Détecter la pression d'air

Lorsque l'appareil est allumé, connectez le tuyau au pneu/ au ballon qui doit être gonflé ; le nombre affiché sur l'écran indique la pression actuelle.

5. Vérification de la pression d'air de plusieurs appareils

Pour garantir la sécurité, veuillez vérifier la pression de gonflage préconisée de l'objet gonflé en lisant le manuel d'instructions avant le gonflage, afin d'éviter les blessures corporelles causées par un gonflage excessif.

Les Pneus

La pression recommandée des pneus d'automobiles, de vélos et de motos est indiquée sur le côté du pneu.

La pression de gonflage d'un ballon de football, de basket-ball, de volley-ball ou de tout autre ballon gonflable est indiquée autour de la buse d'air du ballon.

Liste des pressions de gonflage les plus courantes

Catégorie	Type	Préssion recommandée
Vélos	Pneu pour bicyclette pliante à assistance électrique Qi cycle	45 - 50 p s i
	Pneus de vélo 12, 14, 16 pouces	30 - 50 p s i
	Pneus de vélo 12, 20, 22, 24 pouces	40 - 50 p s i
	Pneus de vélo 12, 26, 27.5, 29 pouces	45 - 65 p s i
	Pneus de vélo de montagne	45 - 50 p s i
Moto	Pneus de scooter électrique	45 - 50 p s i
	Pneus pour vélo de route 700c	100 - 130 p s i
	Pneus tubulaires pour vélo de route 700c	120 - 145 p s i
Moto	Pneu moto ou moto électrique	1.8 - 3.0 b a r
Voiture	Pneus de voiture	2.2 - 2.8 b a r
Ballons	Basketball	7 - 9 p s i
	Soccer Ball	8 - 16 p s i
	Volleyball	4 - 5 p s i
	Rugby Ball	12 - 14 p s i

Note : La plage de pression recommandée est donnée à titre indicatif. Veuillez-vous référer au manuel d'instructions du produit gonflé.

6. Pression de gonflage des pneus par défaut



Appuyez sur le bouton Mode pour passer d'un mode à l'autre.

Pour choisir l'unité de gonflage de la pression d'air désirée, maintenez le **bouton Mode** enfoncé pour basculer entre PSI / BAR / KPA.



Mode zéro : Permet de régler librement la pression de 3 à 150 psi.



Mode bicyclette : Pression par défaut de 45 psi. Plage de réglage : 30 à 65 psi



Mode moto : Défaut 2,4 bar. Plage de réglage : 1,8 à 3,0 bar : 1,8 à 3,0 bar



Mode voiture : Défaut 2,5 bar. Plage de réglage : 1,8 à 3,5 bar : 1,8 à 3,5 bars



Mode Boule : Défaut 8 psi. Plage de réglage : 4 à 16 psi : 4 à 16 psi

Ajustement de la valeur par défaut



Après avoir choisi le mode désiré, appuyez brièvement sur **+** ou **-** pour régler la valeur de pression prédéfinie.

Maintenez le bouton appuyé pour régler rapidement la valeur de la pression.

Le chiffre clignotant indique la pression choisie qui peut être réglée, tandis que le chiffre non clignotant indique la pression en temps réel.

7. Gonflage



Choisissez le mode désiré et appuyez sur le **bouton Start/Stop** pour commencer à gonfler.

L'écran LED indique la pression d'air.

Pendant le gonflage, l'appareil émet un bruit compris entre 75 et 80 dB. Ne touchez pas le tube car il peut devenir très chaud après une longue période de gonflage.

L'appareil s'arrête automatiquement de gonfler lorsque la pression d'air atteint la pression par défaut. Vous pouvez également arrêter manuellement le gonflage en appuyant sur le **bouton Start/Stop** pendant le gonflage.

Remarque importante :

La pression de gonflage maximale des ballons, des balles-jouets, des bouées de natation et d'autres « petits produits » est inférieure à la plage de gonflage minimum de l'appareil. Le gonflage ne peut pas être arrêté automatiquement par la pression préréglée, vous devez donc faire très attention à arrêter le gonflage manuellement lorsqu'il atteint la pression de gonflage voulue.

Batterie et veille

Avec une charge complète, a une température ambiante de 25° la batterie peut avoir un temps de travail continu sans charge d'environ 30 minutes. L'augmentation de la charge de pression et la baisse de la température peuvent réduire la durée de vie de la batterie.

8. Retrait de la buse

La température du tuyau d'air est relativement élevée après le gonflage. Veillez à ne pas vous brûler lorsque vous retirez la buse d'air. Il y aura une légère fuite d'air pendant le démontage. Retirez rapidement l'embout afin de réduire le débit d'air.

9. Éteindre

Rebranchez le tuyau et éteignez l'appareil. Lorsque le compresseur d'air est en marche, maintenez enfoncé le **bouton Start/Stop** pour l'éteindre, sinon il s'arrêtera automatiquement sans fonctionner au bout de 3 minutes.

Informations de sécurité

Avertissements

La rédaction de ces documents a été réalisée dans le but de fournir des informations complètes, précises et à jour. **Midland Europe** n'assume aucune responsabilité en cas d'erreurs indépendantes de sa volonté. En outre, le fabricant ne garantit pas les modifications apportées à l'appareil par des personnes non autorisées, ni les installations défectueuses qui modifient la bonne mise en application des informations données dans la documentation fournie avec le produit. L'utilisation de cet appareil est soumise aux réglementations locales applicables, ainsi qu'au bon sens. En cas de questions concernant son fonctionnement, veuillez contacter votre vendeur ou un centre de service agréé **Midland** avant d'utiliser l'appareil.

- N'ouvrez pas l'appareil pour quelque raison que ce soit et n'essayez pas de le réparer. L'ouverture non autorisée de l'appareil annule la garantie et peut causer des dommages nécessitant des réparations importantes. Veuillez contacter votre revendeur local pour obtenir de l'aide
- Ce produit n'est pas un jouet. Il est interdit aux enfants d'utiliser l'appareil. L'âge recommandé pour l'utilisation est de plus de 16 ans.
- Pendant le gonflage, tenez les enfants à distance de l'appareil. L'appareil contient une batterie au lithium intégrée et inamovible. Il est interdit de l'exposer au feu ou de s'en débarrasser sans précaution. Les piles au lithium présentent un risque d'incendie, de combustion spontanée et d'explosion en raison d'une surchauffe, d'un choc ou d'une infiltration d'eau. Évitez de les exposer au soleil dans un véhicule chaud et dans d'autres

environnements à haute température.

- La température de stockage du produit ne doit pas être inférieure à -10° ou supérieure à 45°; une température de stockage trop froide ou trop chaude diminuera la durée de vie de l'appareil et dégradera la batterie intégrée.
- Laisser le produit inutilisé pendant une longue période peut dégrader la batterie. Il est recommandé de la recharger au moins une fois tous les trois mois.
- L'appareil contient un moteur à courant continu intégré, qui peut générer des étincelles électriques pendant son fonctionnement. Ne l'utilisez pas dans un environnement inflammable ou explosif.
- Arrêtez immédiatement l'appareil si un bruit anormal ou une température élevée se produit pendant son fonctionnement.
- Avant de régler la valeur de la pression de gonflage, veillez à sélectionner l'unité de mesure correcte, sous peine de provoquer des accidents tels qu'une crevaison. Conversion des unités courantes : 1bar=14,5psi, 1bar=100kpa.
- Ne laissez pas l'appareil sans surveillance pendant le gonflage. Observez le processus de gonflage pour éviter que la pression de gonflage ne devienne trop élevée sans régler la pression dair par défaut.
- Veillez utiliser l'appareil dans un environnement propre et sec. L'intrusion de sable et de poussière peut endommager le produit. Le produit n'étant pas étanche, ne l'exposez jamais à l'eau, que ce soit en le nettoyant ou autrement.
- Ne laissez aucun liquide tomber sur l'appareil ou si vous pensez qu'un liquide a pu pénétrer dans le boîtier, consultez votre centre de service agréé dès que possible.
- N'utilisez que des accessoires d'origine ; tout autre accessoire risque d'endommager gravement l'appareil.

Maintenance et utilisation

Probleme	Solution
Gonflage trop lent	- S'assurer que la batterie est suffisamment chargée - Vérifier qu'il n'y a pas de fuite d'air dans le tuyau d'air - Vérifier que l'objet gonflé ne présente pas de fuite d'air - S'assurer que les pièces de raccordement aux deux extrémités du tube sont bien serrées
Ca ne gonfle pas	- Vérifiez que la batterie est suffisamment chargée - Vérifiez si la pression actuelle du pneu est supérieure à la pression par défaut.
Impossible d'augmenter ou d'abaisser la pression par défaut	Vérifiez si vous n'utilisez pas le mauvais mode de gonflage, ou sélectionnez le mode zéro et réglez la pression de gonflage dans la plage autorisée de 3-150 psi
La pression est nulle pendant le gonflage	Les produits gonflables à basse pression tels que les ballons de plage ne se trouvent pas dans la plage de mesure du compresseur d'air.
L'appareil s'arrête automatiquement après avoir vissé la buse d'air.	Appuyez longuement sur le bouton start/stop pour rallumer l'appareil.
Fuites d'air	Serrer la buse
L'appareil ne peut pas être chargé	- Vérifiez que le câble de chargement est correctement branché - Si la batterie n'est pas chargée pendant une longue période, elle nécessite une période de charge avant d'afficher l'état de charge.

Caractéristiques techniques

Plage de pression par défaut	0. 2 - 10. 3 b a r <p>3 - 15 0 p s i</p>
Capacité de la batterie	4000mAh
Température de fonctionnement	0° +45° <p>Décharge : -10° +45°</p>
Température de stockage	-10°C +45°C
Tension et courant d'entrée	5 V --- ... 2 A
Longueur du tube	180 mm (y compris l'adaptateur de buse, sans filetage)
Bruit de fonctionnement	< 80dBm 1 mètre
Port de charge	Type C
Temps de charge	< 3 heures
Taille de l'embout	valve Schrader : 11x20mm <p>valve Presta : 11x15mm</p>
Précision du capteur	±2psi
Dimensions	122x70x45mm

Les spécifications peuvent être modifiées sans préavis.