

G18 PRO

PMR446 TRANSCEIVER

› GEBRUIKERS HANDLEIDING



Coverage*



* Depending on terrain

MIDLAND®

Inhoudsopgave

Programmeersoftware (optie)	2
Inhoud	2
Hoofdkenmerken	2
Dekking/bereik	3
Onderhoud	3
Beschrijving van de onderdelen van de radio	4
Scherm LCD	4
Opdrachten en knoppen	5
Herladen van batterij	7
Werking	8
Stroom aan/uit en volume-aanpassing	8
Transmissie	8
Monitor	8
Roger Biep (Eind transmissie toon)	8
Alarmfunctie (nood)	9
Lijst MENU-functies	10
Scan	10
PRI (Priority Scan)	10
Vox	10
POW - Keuze zendvermogen	11
Ruisonderdrukken	11
Scrambler	12
Led	12

<u>Toetsenpaneel Pieptoon aan/uit</u>	<u>13</u>
<u>Toetsvergrendeling</u>	<u>13</u>
<u>TOT- TX time-out timerfunctie</u>	<u>14</u>
<u>SCAN en PRI – Prioriteitscan</u>	<u>14</u>
<u>STEM functie (VOICE)</u>	<u>15</u>
<u>C-CDC / R-CDC / T-CDC</u>	<u>16</u>
<u>Naam</u>	<u>16</u>
<u>Technische specificaties</u>	<u>17</u>
<u>Probleemoplossing</u>	<u>18</u>

*Bedankt voor uw keuze voor Midland! De **G18 PRO** is een draagbare zendontvanger die in alle Europese landen vrij mag worden gebruikt.*

Midland G18 PRO is een PMR446-zender-ontvanger met talloze functies, is handig en functioneel. De robuuste mechanische structuur en het IP67-certificaat waarborgen een volledige bescherming tegen stof en de onderdompeling in water tot 1m diep, 30 minuten lang.

G18 PRO is de ideale oplossing voor uw vrije tijd en bovenal voor buitengewoon zware omstandigheden waarin een extreem betrouwbaar apparaat vereist is.

Programmeersoftware (optie)

Dankzij de Midland Programmeersoftware **PRG-G15**, is het mogelijk om de prestaties van uw radio te verbeteren of om zijn functionaliteit te reduceren door sommige van de standaard functies te activeren/deactiveren (CTCSS, TOT, VOX, ROGER BEEP, SQUELCH, VOICE, RRM-Kanaal...)

Voor meer informatie, raadpleeg de handleiding van de programmeersoftware. Elke poging om de frequentie of het uitgangsvermogen van de radio te wijzigen vervalt de homologatie.

Elke poging om de frequentie of het uitgangsvermogen van de radio te wijzigen vervalt de homologatie.

Inhoud

- 1 G18 PRO zendontvanger
- 1 riemclip
- 1 muuradapter
- 1 1600mAh Li-ion herlaadbare batterij
- 1 desktoplader (snell)

Hoofdkenmerken

- Uitgebreide frequentieband van 446.00625 tot 446.19375MHz
- 16 nieuwe PMR446-kanalen
- 99 PMR446 kanalen: 16 + 83 voorgeprogrammeerd
- 50 CTCSS-tonen + 105 DCS-codes
- IP67-gecertificeerd: De behuizing beschermt het apparaat tegen stof en watersijpeling tot een diepte van 1 meter gedurende 30 minuten
- Uitgangsvermogen: ≤ 500mW ERP
- Kanaalraster: 12,5KHz
- Scrambler
- Compander (via programmeersoftware)
- FM radio (via programmeersoftware)
- Scannen
- Vocale afstemming
- Roger beep
- Batterij besparen
- Monitor, Squelch, Vox

Dekking/bereik

Het maximum bereik hangt af van de terreinconditie en wordt verkregen bij gebruik in een open ruimte.

De enige beperkingen voor het maximum mogelijk bereik zijn milieufactoren zoals het blokkeren door bomen, gebouwen of andere obstructies. Binnenin een auto of een metalen constructie kan het bereik gereduceerd zijn. Normaal bedraagt de dekking in de stad, met gebouwen en andere obstructies, ongeveer **1 of 2 Km**. In een open ruimte maar met obstructies zoals bomen, bladeren of huizen, is het maximum bereik ongeveer **4-6 Km**. In een open ruimte zonder obstructies en in zicht, bijvoorbeeld in de bergen, kan de dekking meer dan **12 Km** bedragen.

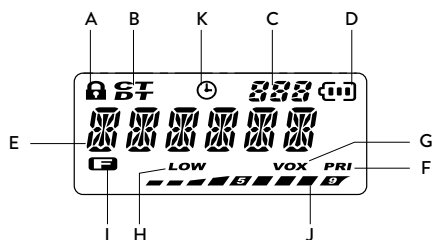
Onderhoud

uw **G18 PRO** werd ontworpen om te voldoen aan alle garantieverplichtingen en zodat u gedurende vele jaren van dit product kunt genieten.

Zoals voor alle elektronische apparaten bevelen we aan dat u de volgende suggesties volgt:

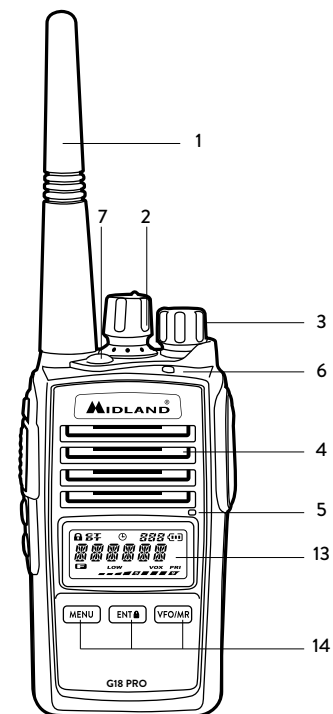
- › Probeer de unit niet te openen. Het hanteren van de unit door een onervaren persoon kan schade veroorzaken of de garantie tenietdoen.
- › Let er bij gebruik van stroomtoevoer op dat de voedingsspanning tussen 6V en 8V is om schade te voorkomen.
- › Hoge temperaturen kunnen de levensduur van elektronische apparaten verkorten en bepaalde plastic onderdelen kromtrekken of doen smelten. Bewaar de radio niet in vuile omgevingen.
- › Als het lijkt dat de radio een bepaalde geur of rook afgeeft, zet dan onmiddellijk de stroom ervan uit en verwijder de lader of batterij uit de radio.

Beschrijving van de onderdelen van de radio



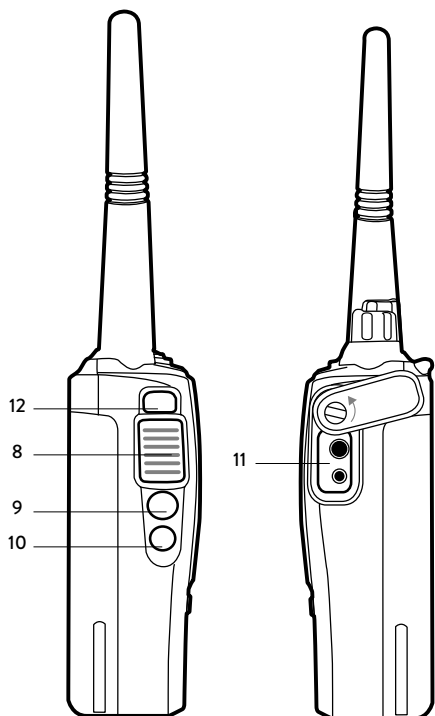
Scherm LCD

- a. Toetsenblokkering geactiveerd (lock)
- b. Geeft het type aan van de geselecteerde subaudiotoon
- c. Indicator positie in het menu / kanaal
- d. Batterijstatus
- e. Geselecteerde kanaal
- f. Prioriteitscan
- g. VOX functie geactiveerd
- h. Laag vermogen geactiveerd
- i. Functietoets geactiveerd
- j. Vermelding van de ontvangen signaalsterkte en broadcast
- k. kanaal tijdelijk uitgesloten van de scan



Opdrachten en knoppen

1. **Antenne**
2. **Encoder:** draai met de klok mee of tegen de klok in om het verschillende functies te selecteren
3. **Stroom/volumeknop:** draai met de klok mee om in te schakelen en het volumeniveau te verhogen. Draai tegen de klok in om het volume te verlagen en de stroom uit te schakelen.
4. **Luidspreker**
5. **Ingebouwde microfoon**
6. **Led indicator:** Rood: TX; Groen: RX.
7. **Noodknop** (kan worden geactiveerd via programmeersoftware)



- 8. **PTT:** druk op de knop om te zenden, laat deze los om te ontvangen.
- 9. **Functietoets 1:** Kort drukken: Monitor functie wordt geactiveerd (PF3).
- 10. **Functietoets 2:** Lang drukken: Scan functie wordt geactiveerd (PF4).
- 11. **Externe luidspreker/Mic aansluiting (Motorola):** maakt de verbinding mogelijk met externa apparaten zoals headsets, microfoons.
- 12. **Functietoets 'FUN':** tot secundaire functies te activeren.
- 13. **Schermdisplay LCD**
- 14. **Multifunctionele toetsen ENU - ENT - VFO/MR**

Herladen van batterij

De **G18 PRO** is uitgerust voor het gebruik van een 7,4V Li-ion herlaadbare batterij die herladen kan worden door de stekker van de AC/DC wandadapter in het stopcontact te steken en de jack van de muuradapter in de plug van de desktoplader te plaatsen.

Het duurt 4 uur om de radio volledig op te laden.

Het led-lampje van de desktop-lader geeft de status aan van de herlading:

Rood = aan het opladen, **Groen** = volledig opgeladen

Voor een maximale batterijlevensduur bevelen we aan om de batterij op de lader te plaatsen wanneer de **G18 PRO** uit staat en de batterij volledig ontladen is.

! Het gebruik van een andere batterijlader dan deze aangegeven kan schade aan uw toestel veroorzaken of zelfs explosies en persoonlijk letsel veroorzaken.

Via de Batterijbesparende functie kan een reductie in verbruik van tot 50% gerealiseerd worden. Indien ingesteld, wordt deze automatisch geactiveerd wanneer de zendontvanger gedurende meer dan 5 seconden geen signaal meer ontvangt om de levensduur van de batterij te verlengen. De energiebesparing kan enkel uitgeschakeld worden via de programmeersoftware.

Werking

Stroom aan/uit en volume-aanpassing

Draai de **PWR/VOL** met de klok mee om de radio in te schakelen.

Draai de knop met de klok mee/tegen de klok in om het volume naar wens aan te passen. Draai de knop tegen de klok in tot u een mechanische klik hoort om de radio uit te schakelen.

Transmissie

Om te communiceren moeten alle radio's in uw groep op hetzelfde kanaal ingesteld zijn. Druk kort op **Functietoets 1** om de monitorfunctie in te schakelen om ervoor te zorgen dat de frequentie niet bezet is, druk dan op de knop **PTT**. Laat de knop **PTT** los om te ontvangen.

Er kan slechts één gebruiker tegelijkertijd spreken tijdens radiocommunicaties. Het is daarom belangrijk om niet te zenden wanneer u een communicatie ontvangt en om de transmissiemodus spaarzaam te gebruiken zodat andere gebruikers de functie ook kunnen gebruiken. De transmissie verbruikt een aanzienlijke hoeveelheid energie en moet daarom spaarzaam gebruikt worden om de autonomie van de batterij te verlengen. Indien u geen station kunt contacteren dat u wel kunt ontvangen, gebruikt het station mogelijk CRCSS tonen of DCS codes.

Monitor

De Monitorfunctie dient om tijdelijk de ruisonderdrukking te openen, ten einde te luisteren naar signalen die te zwak zijn om de ruisonderdrukking permanent open te houden. Druk kort op **Functietoets 1** om zulk een functie in te schakelen.

Roger Biep (Eind transmissie toon)

Wanneer de **PTT**-knop is losgelaten, zal de radio piepen om te bevestigen aan andere gebruikers dat u uw transmissie beëindigd heeft en dat zij kunnen beginnen te praten.

De Roger Biep kan worden ingeschakeld via programmeersoftware.

Alarmfunctie (nood)

Met een druk op de Nood-toets schakelt de radio over naar het noodalarm.

G18 PRO activeert de verzending en produceert 30 seconden lang een geluidssignaal en blijft daarna nog 30 zenden waarbij de interne microfoon geactiveerd wordt, zodat de gebruiker zijn/haar staat kan doorgeven. Aan het einde schakelt de radio weer over naar ontvangst.

Wanneer nodig kan de noodoproep worden herhaald.

Opmerking: deze functie kan worden ingeschakeld via de optionele programmeersoftware

Lijst MENU-functies

Hieronder geven we de lijst van de functies die standaard in het menu van de radio aanwezig zijn.

Voor toegang tot deze functies dient u op de **MENU**-toets op het voorpaneel van de radio te drukken en de desbetreffende functie te zoeken.

Scan

Deze functie wordt geactiveerd door de Functie2-toets 3 seconden lang ingedrukt te houden. De kanalen lopen over het display van de radio.

Telkens wanneer een signaal wordt gedetecteerd, zal de scanning stoppen op een druk kanaal en, als geen operatie wordt uitgevoerd, zal de scanning (her) starten na 5 seconden.

Als u de **PTT** indrukt, zal de radio uitzenden op het laatste drukke kanaal; 5 seconden nadat u de **PTT** heeft losgelaten, wordt de scan weer actief zijn.

PRI (Priority Scan)

De radio scant alle kanalen en past elke keer langs het prioriteitskanaal als deze functie geactiveerd wordt. Het prioriteitskanaal kan met de programmeringssoftware worden gekozen. Standaard is het prioriteitskanaal CH1 ingesteld.

Vox

De VOX-functie laat handenvrije gesprekken toe zonder **PTT** te gebruiken: praat gewoon in de richting van de microfoon en de communicatie zal automatisch worden geactiveerd.

De VOX-gevoeligheid kan worden afgesteld op 10 verschillende niveaus (OFF, 0,1,2,3...9) via de programmeersoftware of **Menu**:

OFF betekent dat de VOX is uitgeschakeld, niveau 1 is standaard ingesteld en heeft de laagste VOX-gevoeligheid, 9 is de hoogste.

Om de **VOX**-functie te activeren, hou de Functietoets1 gedurende ongeveer 4 sec. ingedrukt.

Ga als volgt te werk om het te activeren:

1. druk op de **MENU** toets;
2. draai de Codeerder knop totdat '**VOX**' op de display verschijnt;
3. druk op de **ENT** toets;
4. draai de Codeerder knop nogmaals en selecteer het gewenste **VOX** niveau (1: lage gevoeligheid - 9: max gevoeligheid);
5. bevestig uw selectie met **ENT**.

POW - Keuze zendvermogen

G18 PRO heeft 2 verschillende zendvermogens.

Het gewenste zendvermogen kiezen:

1. Druk op de toets **MENU**;
2. Draai aan de encoder-knop tot op het display "**POW**" wordt weergegeven;
3. Open de functie door op de **ENT**-toets te drukken;
4. Draai aan de encoder-knop en selecteer het gewenste vermogen;
5. Druk ter bevestiging op de **ENT**-toets. Op het display wordt "**LOW**" weergegeven als het lage vermogen is gekozen.
6. Standaard zijn het lage en hoge vermogen ingesteld op 500mW.

Ruisonderdrukken

De ruisonderdrukkingfunctie onderdrukt ruis op vrije kanalen en maakt het zo mogelijk om zelfs zwakke signalen te ontvangen.

De G18 PRO heeft 10 verschillende ruisonderdrukkniveaus die door de programmeersoftware of Menu ingesteld kunnen worden: 0 betekent dat ruisonderdrukking uitgeschakeld is, van niveau 1 tot 9 krijgt u verschillende niveaus van ruisonderdrukking.

Hoe hoger het niveau, hoe luider de ruisonderdrukking zal zijn. Standaard is het niveau van de ruisonderdrukking van de **G18 PRO** ingesteld op niveau 5.

Het niveau voor de Ruisonderdrukking selecteren:

1. Druk op de **MENU** toets;
2. Draai de Codeerder knop totdat '**SQL**' op de display verschijnt;
3. Druk op de **ENT** toets;
4. Draai de Codeerder knop en selecteer het gewenste niveau voor de Ruisonderdrukking (er zijn 10 beschikbare niveaus);
5. Bevestig uw selectie met **ENT**.

Zorg ervoor niet een extreem hoog onderdrukkniveau in te stellen, omdat u in dit geval mogelijk geen zwakkere signalen zult ontvangen.

Echter een extreem laag onderdrukkniveau kan de Ruisonderdrukking activeren zelfs wanneer er geen signalen aanwezig zijn.

De Ruisonderdrukking dient altijd te worden aangepast wanneer er geen signaal aanwezig zijn.

Scrambler

De scrambler is ontworpen om communicaties te beveiligen. Deze functie voorkomt dat derden van andere netwerken meeluisteren en de stemcommunicaties kunnen verstaan.

De scrambler activeren/deactiveren:

1. Druk op de **MENU** toets;
2. Draai de Codeerder knop totdat '**SCRM**' op de display verschijnt;
3. Druk op de **ENT** toets om de functie te openen;
4. Draai de Codeerder knop om de scrambler te activeren/deactiveren: "**On**" (activeren) of "**Off**" (deactiveren);
5. Bevestig uw selectie met **ENT**.

Wanneer de scrambler is ingeschakeld, is het niet mogelijk communicaties duidelijk te ontvangen. Het is daarom noodzakelijk, voordat u de functie activeert, te controleren of alle radio's waarmee u wilt communiceren deze functie ook geactiveerd hebben, zonet is communicatie met deze radio's onmogelijk. De scrambler van de zendontvanger kan de veiligheid van communicaties niet volledig garanderen.

Led

De achtergrondverlichting in-/uitschakelen:

1. Druk op de toets **MENU**;
2. Draai aan de encoder-knop tot op het display "**LED**" wordt weergegeven;
3. Open de functie door op de **ENT**-toets te drukken;
4. Draai aan de encoder-knop en activeer/deactiveer de functie. De volgende opties zijn beschikbaar: "**AUTO**", "**ON**" en "**OFF**".
AUTO: De verlichting van het display werkt op tijd en wordt met een druk op een willekeurige toets geactiveerd.
OFF: verlichting uit.
ON: verlichting altijd aan. Opgelet, in dit geval is de power safe-functie uitgeschakeld en dus neemt het verbruik van de batterijspanning toe.
5. Druk ter bevestiging op de ENT-toets.

Toetsenpaneel Pieptoon aan/uit

Telkens wanneer u een toets indrukt, klinkt er een Pieptoon. Deze pieptoon van het toetsenpaneel is standaard geactiveerd.

Ga als volgt te werk om de pieptoon te deactiveren:

1. Druk op de **MENU** toets;
2. Draai de Codeerder knop totdat '**BEEP**' op de display verschijnt;
3. Druk op de **ENT** toets om de functie te openen;
4. Draai de Codeerder knop om de Pieptoon te activeren/deactiveren: "**On**" (activeren) of "**Off**" (deactiveren);
5. Bevestig uw selectie met **ENT**.


Toetsvergrendeling

U kunt uit twee types Vergrendelmodus kiezen:

1. Druk op de **MENU** toets;
2. Draai de Codeerder knop totdat '**KEYBO**' op de display verschijnt;
3. Druk op de **ENT** toets om de functie te openen;
4. Draai de Codeerder knop en selecteer "**MANUAL**" of "**AUTO**".
5. Bevestig uw selectie met **ENT**.

Zoals eerder uitgelegd zijn er twee manieren om het toetsenpaneel te vergrendelen:

"**MANUAL**": u hoeft slechts de FUN en ENT toets 3 seconden ingedrukt te houden om het toetsenpaneel te vergrendelen.

 zal worden weergegeven.

"**AUTO**": het toetsenpaneel zal na 20 seconden automatisch worden vergrendeld. Druk **FUN** en **ENT** om de radio te ontgrendelen.

TOT- TX time-out timerfunctie

G18 PRO kan met een zendtimer geprogrammeerd worden waardoor het uitzenden tijdelijk wordt geblokkeerd wanneer de radio langer dan de toegestane maximale tijd is gebruikt.

De radio wordt in ontvangstmodus geforceerd als het blijft uitzenden nadat de vooringestelde timerlimiet is bereikt. Laat de **PTT** los om het zenden opnieuw te starten.

Deze functie inschakelen:

1. Druk op de **MENU** toets;
2. Draai de Codeerder knop totdat '**TOT**' op de display verschijnt;
3. Druk op de **ENT** toets om de functie te openen;
4. Draai de Codeerder knop en stel de timer in van 30 tot 270 seconden.
5. Bevestig uw selectie met **ENT**.

SCAN en PRI – Prioriteitscan

De SCAN functie is zeer handig om kanalen te controleren voordat u uitzendt. Wanneer de radio op ontvangstmodus is ingesteld, zal de Scanfunctie stoppen en het scannen hervatten 5 seconden nadat het signaal niet langer aanwezig is. Deze functie is nuttig om te controleren welke kanalen vrij zijn.

Alle kanalen SCAN

Druk op de **SCAN** toets: de radio zal alle kanalen scannen vanaf het kanaal momenteel in gebruik. Telkens wanneer een bepaald signaal wordt waargenomen, zal de radio de Scan voor 5 seconden pauzeren; hierna vervolgt de Scan tenzij u op **PTT** of **ENT** drukt.

PRI – Prioriteitscan

Druk op de **MENU** toets. Selecteer "**PRI**" met de Codeerder Knop. Met de Prioriteitscan kunt u naar het eerder ingestelde prioriteitskanaal zoeken. Telkens wanneer een bepaald signaal wordt waargenomen, zal de radio de Scan voor 5 seconden pauzeren; hierna vervolgt de Scan tenzij u op **PTT** of **ENT** drukt.

Scanmodus instellingen

Druk op **MENU** en draai de Codeerder knop. Op de display zal "**SCANS**" verschijnen. Druk op **ENT** en draai vervolgens de Codeerder knop om het Scantype te selecteren (TO/CO/SE). Bevestig uw selectie met **ENT** en druk tweemaal op de **SCAN** toets om af te sluiten.

TO – Tijd-geregelde Scan

Telkens dat een signaal wordt waargenomen, zal de radio de scan 5 seconden pauzeren en daarna de scan vervolgen, ongeacht of het signaal nog steeds aanwezig is.


CO: Draaggolf-geregelde Scan

Telkens dat een signaal wordt waargenomen, zal de radio de scan stoppen. De scan wordt hervat zodra het signaal niet langer aanwezig is.

SE: Zoek Scan

Zodra een signaal wordt waargenomen, zal de radio de scan stoppen en de Scanmodus verlaten.

Het is mogelijk om sommige kanalen van de scanlijst uit te sluiten. Volg deze stappen:

- selecteer het kanaal dat u wilt uitsluiten van de scanlijst
- houd **ENT** 4 seconden ingedrukt
- het display toont 
- volg dezelfde procedure om het kanaal opnieuw aan de scanlijst toe te voegen.

STEM functie (VOICE)

Met deze functie kunt u een stem activeren die u informeert over de acties/selecties die u uitvoert.

Activeer de functie als volgt:

1. Druk op de **MENU** toets;
2. Draai de Codeerder knop totdat '**VOICE**' op de display verschijnt;
3. Druk op de **ENT** toets om de functie te openen;
4. Draai de Codeerder knop om de functie te activeren/deactiveren: "**On**" (activeren) of "**Off**" (deactiveren);
5. Bevestig uw selectie met **ENT**.

C-CDC / R-CDC / T-CDC

De CTCSS tonen kunnen aan de kanalen worden toegevoegd om nieuw privé-kanalen te creëren. Deze functioneren als een soort toegangscode waardoor de radio alleen communiceert met de gebruikers die staan afgestemd op hetzelfde kanaal met dezelfde ingestelde code.

U kunt voor elk kanaal tot op 50 CTCSS tonen en 105 DCS codes instellen.

Een CTCSS toon selecteren:

1. Druk op de **MENU** toets;
2. Draai de Codeerder knop totdat het volgende op de display verschijnt: "**C-CDC**" (CTCSS beide op TX en RX); "**R-CDC**" (alleen op RX) of "**T-CDC**" (alleen op TX).
3. Druk op de **ENT** toets om de functie te openen;
4. Draai de Codeerder knop om de gewenste CTCSS toon te selecteren.
5. Druk ter bevestiging op de **ENT** toets.

Door een CTCSS toon in te stellen, worden alle DCS codes uitgeschakeld, omdat deze functies niet gelijktijdig gebruikt kunnen worden.

Ga als volgt te werk om een DCS code i.p.v. een CTCSS toon te gebruiken en selecteren:

1. Druk op de **MENU** toets;
2. Draai de Codeerder knop totdat het volgende op de display verschijnt: "**C-CDC**" (CTCSS beide op TX en RX); "**R-CDC**" (alleen op RX) of "**T-CDC**" (alleen op TX).
3. Druk op de **ENT** toets om de functie te openen;
4. Druk **Functietoets 1**;
5. Draai de Codeerder knop om de gewenste DCS code te selecteren
6. Bevestig uw selectie door op de **ENT** toets te drukken.

Door een DCS code in te stellen, worden alle CTCSS tonen uitgeschakeld, omdat deze functies niet gelijktijdig gebruikt kunnen worden

Naam

U kunt een naam kiezen en instellen om i.p.v. het kanaalnummer op de display weer te geven. U kunt de naam alleen instellen via de **G18 PRO** programmeringssoftware.

Technische specificaties

ALGEMEEN

Frequentiebereik	446.00625- 446.19375 MHz (PMR446)
Bedrijfstemperatuur	-20°/+55° C
Bedrijfsspanning	7,4V
Operationele status	Simplex
Afmetingen	105mm×50mm×32mm (zonder antenne)
Gewicht	227g (inclusief batterij)
Antenne-impedantie	50Ω
Inschakelduur	5/5/90%

ZENDER

Frequentiestabiliteit	±2.5PPM
Uitgangsvermogen	≤500mW ERP
Max. frequentie-afwijking	≤2,5KHz
Audiovervorming	≤3%
Kracht aangrenzend kanaal	< 60 dB
Ongewenste uitstraling	Binnen Europese wettelijke voorwaarden
Ingenomen bandbreedte	Binnen Europese wettelijke voorwaarden

ONTVANGER

RF gevoeligheid	<0.2UV@20 dB SINAD
Audiovervorming	≤3%
Audiorespons	300Hz ÷ 3KHz
Selectiviteit aangrenzend kanaal	Binnen Europese wettelijke voorwaarden
Verwerping intermodulatie	Binnen Europese wettelijke voorwaarden
Ongewenste repons	Binnen Europese wettelijke voorwaarden
Blokking	Binnen Europese wettelijke voorwaarden

SAR **0,982W/Kg**

WAARSCHUWING: De muurlader moet worden gebruikt om het apparaat van het lichtnet te ontkoppelen; de tafellader moet dicht bij het apparaat staan en makkelijk bereikbaar zijn.

Probleemoplossing

Probleem	Mogelijke oorzaak	Oplossing
De radio schakelt niet in	De batterij is ontladen en/of werd niet correct geïnstalleerd.	Controleer dat de batterij opgeladen is en correct geïnstalleerd werd.
De radio schakelt uit kort nadat deze ingeschakeld werd	Ontladen batterij.	Herlaad de batterij.
De batterij herlaadt niet	De batterijlader werd niet correct aangesloten of geïnstalleerd.	Inspecteer de aansluitingen van de batterijlader en de installatie van de batterijen.
De radio schakelt in maar kan geen signalen ontvangen	De installatieplaats is te afgeschermd.	Verplaats hem naar een andere plaats.
	Het volume is te laag	Pas het volume aan.
	Incorrecte CTCSS of DCS	Controleer dat de CTCSS tone of DCS code overeenkomen met deze ingesteld door de personen waarmee u communiceert.
Het is niet mogelijk om met andere personen te communiceren	Er werd een incorrect radio-kanaal geselecteerd.	Selecteer hetzelfde radiokanaal gebruikt door de personen waarmee u aan het communiceren bent.
	De radio is geïnstalleerd in een afgeschermd plaats of is te ver verwijderd van de persoon waarmee u aan het communiceren bent.	Verplaats hem naar een andere plaats.
	Incorrecte CTCSS of DCS	Controleer dat de CTCSS tone of DCS code overeenkomen met deze ingesteld door de personen waarmee u communiceert.

De ontvangst is gefragmenteerd en/of verstoord	Het signaal is zeer zwak.	Probeer om tijdelijk de ruisdrukking te deactiveren via de monitorfunctie.
	De transmissie-afstand is te groot en/of er zijn obstakels in het transmissiepad	Verplaats u dichterbij de persoon toe waarmee u aan het communiceren bent of naar een andere plaats.
	Andere personen gebruiken hetzelfde kanaal	Controleer het verkeer op het radiokanaal via de monitorfunctie en selecteer een ander kanaal indien vereist.
De autonomie van de batterij is beperkt	De radio werd te dicht geïnstalleerd bij apparaten die interferentie veroorzaken (televisies, computers, enz.)	Verhoog de afstand tussen de radio en deze apparaten.
	De inwerkingstellingstijd is te hoog.	Probeer om de transmissietijd te reduceren en/of gebruik een laag energieniveau.

Prodotto o importato da

MIDLAND EUROPE S.r.l.

Via R. Sevardi 7 - 42124 Reggio Emilia - Italia

www.midlandeurope.com

Prima dell'uso leggere attentamente le istruzioni.

Produced or imported by:

MIDLAND EUROPE S.r.l.

Via R. Sevardi 7 - 42124 Reggio Emilia - Italy

www.midlandeurope.com

Imported by:

ALAN-NEVADA UK

Unit 1 Fitzherbert Spur Farlington Portsmouth Hants PO6 1TT - United Kingdom

www.nevada.co.uk

Read the instructions carefully before installation and use.

Vertrieb durch:

ALAN ELECTRONICS GmbH

Daimlerstraße 1g - D-63303 Dreieich - Deutschland

www.alan-electronics.de

Vor Benutzung Bedienungsanleitung beachten.

Importado por:

MIDLAND IBERIA, SA.

C/Cobalt, 48 - 08940 Cornellà De Llobregat, Barcelona - España

www.midland.es

Antes de utilizar, lea atentamente el manual de uso.

Importé par:

ALAN FRANCE S.A.R.L.

10 impasse Phytogore, 13127 Vitrolles - France

www.alan-midland.fr

Avant l'utilisation, lire les instructions.



MIDLAND®