

Voltage reducer (Switching)
Riduttore di tensione (Switching)



RT10 / RT30

Input voltage / Tensione d'ingresso:	20-30Vdc
Output voltage / Tensione d'uscita:	13.5 +/- 0.3Vdc
Max. output current / Corrente max, d'uscita:	7A / 25A
Continuous O/P Current / Corrente d'uscita continua:	10A / 35A
Fuse / Fusibile:	10A/ 3x12A

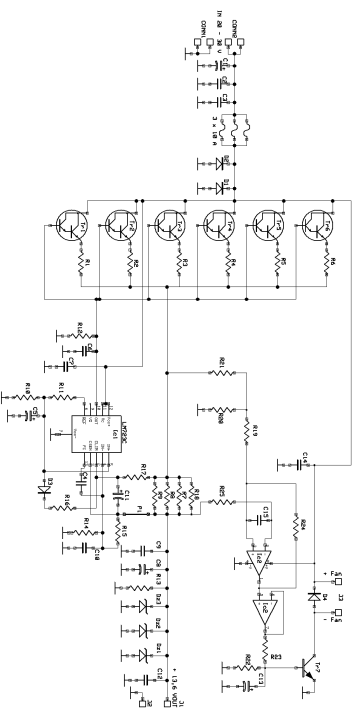


Protection against short circuit output current, over voltage and inverse polarity. If the overcurrent or short circuit protection is triggered it is necessary to remove the load in order to reset the device. Always make sure that the device is placed in such a way as to allow sufficient cooling, particularly the RT30. The warranty is valid for 24 months after purchase, however it does not cover the power transistor, zener diodes, fuses any aesthetic damage.

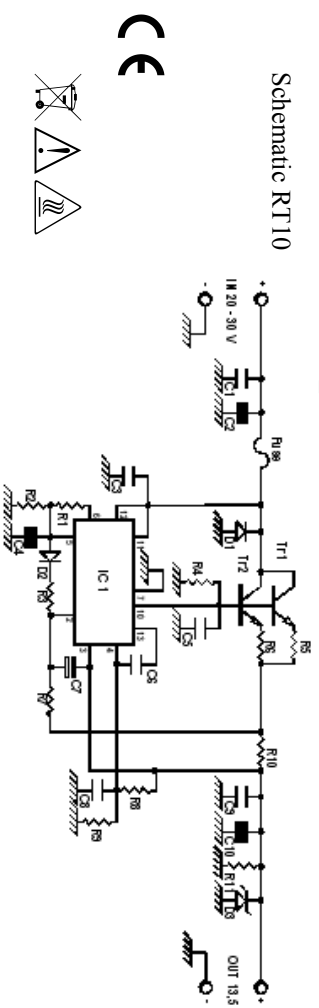


Protezione contro i cortocircuiti, sovratensione d'uscita ed inversione di polarità. In caso di intervento della protezione per sovracorrente o cortocircuito, per il ripristino è necessario il disinserimento del carico. Assicurarsi sempre che il riduttore sia posizionato in modo da favorire la dissipazione del calore.

Garanzia mesi 24 escluso transistor finali, diodi zener, fusibili e parti estetiche.



Schematic RT30



Schematic RT10



www.rnitaly.com

rm@rnitaly.com